





# Handleiding voor gebruik en veiligheid

Oorspronkelijke bedieningsinstructies (NL)



RC304, RC308, RC312  
MC400, MC800, MC1200

# Inhoudsopgave

<b>Hoofdstuk 1 – Inleiding en veiligheid</b> .....	3
1.1 Inleiding .....	3
1.2 Betekenis van de waarschuwingstickers .....	4
1.3 Veiligheidswaarschuwingen en voorzorgsmaatregelen .....	4
1.4 Veiligheidsvoorzieningen van de Robomow .....	6
<b>Hoofdstuk 2 – Ken uw Robomow®</b> .....	7
2.1 Wat zit er in de doos .....	7
2.2 Hoe de Robomow voor u werkt .....	8
2.3 Veiligheidsvoorzieningen van de Robomow .....	9
<b>Hoofdstuk 3 – Vooruitplannen</b> .....	10
3.1 Soorten gazon: Hoe ziet uw gazon eruit.....	10
3.2 De plaats van het basisstation kiezen .....	12
3.3 De locatie van het controlepaneel kiezen .....	14
3.4 De lay-out van de perimeterdraad plannen .....	14
<b>Hoofdstuk 4 – Eerste configuratie</b> .....	16
4.1 Voorbereidingen.....	16
4.2 De perimeterdraad plaatsen .....	16
4.3 Perimeterdraad binnen het werkgebied .....	19
4.4 De perimeterdraad aan de grond vastmaken .....	22
4.5 Terug naar het basisstation – De plaatsing van de perimeterdraad voltooiën .....	23
4.6 Het basisstation plaatsen en aansluiten .....	24
4.7 Het controlepaneel aansluiten .....	24
4.8 Configuratie voor een zone die geen basiszone is .....	26
<b>Hoofdstuk 5 – De Robomow voorbereiden</b> .....	29
5.1 De maaihoogte instellen .....	29
5.2 Eenmalige configuratie (stap voor stap) .....	29
<b>Hoofdstuk 6 – Bediening</b> .....	32
6.1 Automatische bediening .....	32
6.2 Bedieningspaneel .....	32
6.3 Handmatige bediening .....	33
6.4 Menuopties .....	34
6.5 Bediening in de zone die geen basiszone is.....	39
<b>Hoofdstuk 7 – Werken met het controlepaneel</b> .....	40
7.1 – Waarschuwingen controlepaneel.....	40
7.2 De zoemer inschakelen/uitschakelen .....	40
7.3 Automatische bediening in/uitschakelen.....	40
<b>Hoofdstuk 8 – Laden</b> .....	41
8.1 Tijdens het seizoen laden .....	41
8.2 Buiten het seizoen laden .....	41
<b>Hoofdstuk 9 – Problemen oplossen en gebruikersberichten</b> .....	42
9.1 Algemene foutcodes .....	42
9.2 Gedetailleerde foutcodes.....	44
9.3 Gebruikersberichten .....	46
9.4 Eenvoudige probleemoplossing.....	47
<b>Hoofdstuk 10 – Productspecificatie</b> .....	51
<b>Hoofdstuk 11 – Onderhoud en opslag</b> .....	52
11.1 Algemene instructies .....	52
11.2 Onderhoud en opruiming van de accu .....	52
11.3 Opslag in de winter en service .....	52
11.4 Onderhoud van het maaidek .....	52
11.5 Onderhoud van het mes .....	53
11.6 De perimeterdraad splitsen .....	54
11.7 Onderhoud van het gebied van het basisstation .....	54
11.8 Onweer met bliksem .....	54
<b>Hoofdstuk 12 – Accessoires</b> .....	55
<b>Hoofdstuk 13 – Tips voor het onderhoud van uw gazon</b> .....	56
<b>Garantiekartaat</b> .....	57

# Hoofdstuk 1 – Inleiding en veiligheid



## EG conformiteitsverklaring

Fabrikant: F. Robotics Acquisitions Ltd.  
Hatzabar St., Industrial Zone  
Postbus 1412 Pardesiya,  
42815 Israël

De producten die onder deze verklaring vallen  
Automatische grasmaaier met 26 V accu, model:  
Robomow RC304/308/312 MC400/800/1200

F. Robotics Acquisitions Ltd. verklaart op eigen verantwoordelijkheid dat de bovenvermelde producten voldoen aan de eisen van de volgende richtlijnen:

- **Machinerichtlijn 2006/42/EG**

Toegepaste normen: EN ISO 12100:2010.

- **EMC-richtlijn 2004/108/EG**

Toegepaste normen: EN 55014-1:2011. EN 55014-2:2008. EN 61000-3-2:2006. EN 61000-3-3:2008.

- **Richtlijn Omgevingslawaaï 2000/14/EG**

Toegepaste normen: BS EN ISO 3744:2010. ISO 11094:1991.

- **Richtlijn RoHS- 2011/65/EU.**

Vertegenwoordiger technisch dossier:

Dhr. Gerome De Schutter Friendly Robotics BV.

Adres: Expeditieweg 4-6, Andelst 6673 DV, Nederland.

Ik verklaar hierbij dat het hierboven beschreven product voldoet aan de bovenvermelde eisen

Shai Abramson – Senior VP R&D  
F. Robotics Acquisitions Ltd.  
Israël  
26 december 2015

## 1.1 Inleiding

De producten worden gemaakt door F. Robotics Acquisitions (Friendly Robotics).

© Friendly Robotics, 2015-A. Alle rechten voorbehouden. Geen gedeelte van dit document mag worden gefotokopieerd, gereproduceerd, elektronisch overgezonden of vertaald zonder de voorafgaande schriftelijke toestemming van Friendly Robotics.

Het product, de productspecificaties en dit document kunnen zonder kennisgeving worden gewijzigd. Alle andere handelsmerken zijn het eigendom van hun respectievelijke eigenaren.

### **Welkom in de wereld van de huisrobots met de Friendly Robotics Robomow!**

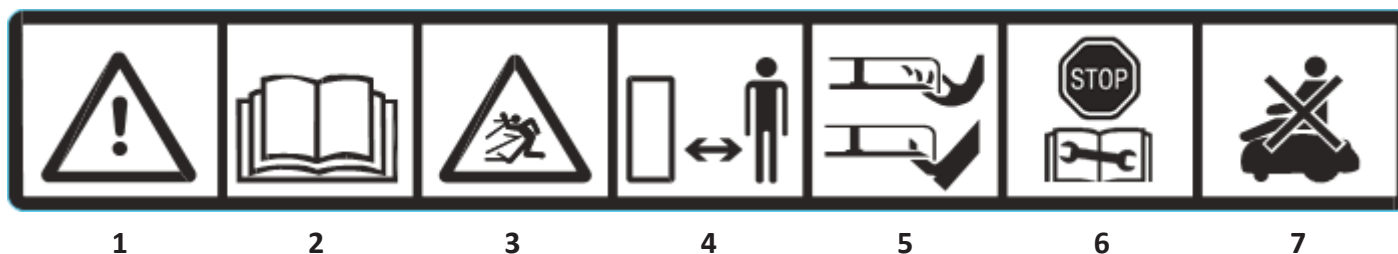
Dank u voor de aankoop van ons product. We weten dat u van uw extra vrije tijd zult genieten terwijl de Robomow uw gras maait. Als u de Robomow juist configureert en gebruikt, zal hij uw gazon veilig maaien, met een kwaliteit die weinig maaïers van om het even welk type kunnen evenaren. U zult trots zijn op uw gazon. En het mooiste: de Robomow heeft al het werk voor u gedaan.

## **BELANGRIJK!**

De volgende pagina's bevatten belangrijke veiligheids- en gebruiksinstructies. Lees en volg alle instructies in deze handleiding. U moet alle veiligheidsinstructies, waarschuwingen en aanwijzingen in deze handleiding zorgvuldig lezen en bestuderen. Het verzuim om de instructies, waarschuwingen en aanwijzingen te lezen en te volgen, kan tot ernstige of dodelijke letsels van mensen en huisdieren leiden en tot schade aan persoonlijke eigendommen.

## 1.2 Betekenis van de waarschuwingsstickers

De volgende symbolen zijn aangebracht op de Robomow®. Bestudeer ze goed voor u de Robomow® gebruikt..



1. Dit is een gevaarlijk aangedreven gereedschap. Wees voorzichtig wanneer u met de Robomow werkt en volg alle veiligheidsinstructies en waarschuwingen.
2. Lees de Bedienings- en veiligheidshandleiding aandachtig voor u uw Robomow® gebruikt.
3. Gevaar van voorwerpen die tijdens de werking worden weggeslingerd.
4. Blijf tijdens het gebruik op een veilige afstand van de Robomow®. Houd mensen en in het bijzonder kinderen, huisdieren en omstanders weg van de plaats waar de Robomow® wordt gebruikt.
5. De maaimessen van de Robomow kunnen letsels veroorzaken. Houd uw handen en voeten uit de buurt en probeer niet om de Robomow® op te tillen.
6. Schakel de beveiliging in voor u aan de Robomow® werkt of hem optilt (zie sectie 1.4)
7. Rijd nooit op de Robomow®.



Ruim de Robomow® of een onderdeel ervan nooit op als niet-gesorteerd huishoudelijk afval – De Robomow moet gescheiden opgehaald worden.

Dit product voldoet aan de relevante richtlijnen van de EU



## 1.3 Veiligheidswaarschuwingen en voorzorgsmaatregelen

### Training –

1. Lees deze Bedienings- en veiligheidshandleiding aandachtig voor u de Robomow® gebruikt. Maak u vertrouwd met de bedieningen en het correcte gebruik van de Robomow®.
2. Laat de Robomow® nooit gebruiken door mensen die deze instructies niet kennen of door kinderen.
3. De gebruiker is verantwoordelijk voor ongevallen of schade aan andere personen of hun eigendom.

### Vorbereiding –

1. Zorg voor een correcte plaatsing van de perimeterdraad, volgens de instructies.
2. Inspecteer het terrein waar de Robomow® wordt gebruikt regelmatig. Verwijder alle stenen, takken, draden en andere vreemde voorwerpen.
3. Controleer regelmatig of het mes niet versleten of beschadigd is. Vervang een versleten of beschadigd mes.

### Bediening –

1. Gebruik de Robomow® niet wanneer een veiligheidsvoorziening of een onderdeel beschadigd, versleten of defect is.
2. Houd handen en voeten uit de buurt van de messen en andere bewegende onderdelen.
3. Til de Robomow® nooit op en draag hem niet terwijl de motoren draaien.
4. Laat de Robomow® niet zonder toezicht werken als u weet dat er huisdieren, kinderen of mensen de buurt zijn.
5. Maai nooit terwijl mensen en vooral kinderen of huisdieren in de buurt zijn.
6. Schakel de veiligheidsschakelaar altijd uit voor u de maaier optilt of afstelt.
7. Raak het mes niet aan voor het volledig tot stilstand is gekomen.
8. Gebruik de Robomow® niet een ander doel dan het maaien van het gazon.
9. Laat alle beveiligingen, schermen, veiligheidsvoorzieningen en sensoren op hun plaats. Herstel of vervang beschadigde onderdelen, inclusief de veiligheidsstickers.

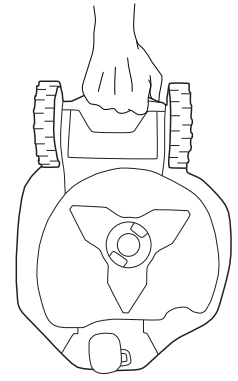
## Transport –

Om de Robomow veilig naar en van de werkzone te verplaatsen:

1. Druk op de STOP-knop om de Robomow® te stoppen.
2. Gebruik de afstandsbediening (verkrijgbaar als accessoire) om de maaier van de ene plaats naar de andere te laten rijden.
3. Als er een niveauverschil is, zet u de veiligheidsschakelaar uit en draagt u de maaier aan de draaggreep.

**BELANGRIJK!** Het is aanbevolen dat u de oorspronkelijke verpakking bewaart voor het geval u de Robomow zou moeten verzenden.

4. Zet de veiligheidsschakelaar uit voor u de Robomow® over grote afstanden vervoert. **BELANGRIJK!** Na het aanzetten van de veiligheidsschakelaar, moet u altijd de huidige dag en tijd opnieuw instellen. Als u dat niet doet, kan de Robomow onverwacht in werking treden.



NI

## Werken met de afstandsbediening (met de hand maaien)

1. Maai alleen bij daglicht of goed kunstlicht en maai niet als het gras nat is.
2. Bedien de Robomow® niet op blote voeten of met open sandalen aan. Draag altijd stevig schoeisel en een lange broek; zorg dat u op hellingen altijd stabiel staat.
3. Wees zeer voorzichtig wanneer u de maaier naar u toe draait.
4. Schakel altijd de motor in volgens de instructies en houd uw voeten goed uit de buurt van het mes.
5. Maai niet handmatig op een helling van meer dan 15 graden of waar u niet stevig kunt staan.

## Onderhoud en speciale instructies –

1. Schakel de veiligheidsschakelaar van de Robomow® altijd uit voor u een blokkering oplost, de Robomow® controleert/schoonmaakt of eraan werkt, of het mes vervangt. Probeer nooit de maaier te herstellen of af te stellen terwijl hij werkt.
2. Als de maaier abnormaal trilt, moet u hem uitschakelen, de veiligheidsschakelaar uitzetten en het mes op beschadigingen controleren. Om een goede balans te behouden, moeten versleten of beschadigde messen worden vervangen. Raadpleeg de onderhoudsdienst als de trillingen aanhouden.
3. Gebruik zware veiligheidshandschoenen wanneer u de messen nakijkt of vervangt.
4. Voer nooit onderhoud uit terwijl u blootsvoets bent of u open sandalen draagt. Draag altijd geschikte werkschoenen en een lange broek;
5. Vervang versleten of beschadigde onderdelen voor uw veiligheid.
6. Gebruik uitsluitend origineel gereedschap en originele accessoires. Het is niet toegestaan het oorspronkelijke ontwerp van de Robomow® te wijzigen. Alle aanpassingen zijn uw eigen risico.
7. Volg de instructies van de fabrikant voor het onderhoud/de service/het schoonmaken van de Robomow®.
8. Zorg, dat alle moeren, bouten en schroeven goed vastzitten, zodat de machine veilig werkt.
9. Waarschuwing! Als er gevaar op onweer is, moet u de perimeterdraad verwijderen van het basisstation/de perimeterschakelaar en de stekker van het controlepaneel uit het 210/120 V stopcontact nemen.

## Accu –

1. Open of beschadig het accupak niet.
2. Het accupak mag alleen door een servicedealer worden vervangen.
3. Het accupak bevat elektrolyt. Ga bij een lek van elektrolyt uit het accupak als volgt te werk:
  - Contact met de huid: Was de zones die in contact geweest zijn onmiddellijk met veel water en zeep.
  - Contact met de ogen: Onmiddellijk gedurende 15 minuten met veel water spoelen, zonder te wrijven.
  - Zoek medische behandeling.
4. Zorg dat de accu met de door de fabrikant geadviseerde lader wordt opgeladen. Een verkeerd gebruik kan leiden tot elektrische schok, oververhitting of lekkage van bijtende vloeistof uit de accu.

## **Einde van het gebruik van het product –**

1. De Robomow en zijn accessoires moeten op het einde van hun levenscyclus apart verzameld worden, om te voorkomen dat elektrisch en elektronisch afval wordt gestort, om het hergebruik de verwerking en recuperatie van elektrische en elektronische apparaten te bevorderen met het oog op de vrijwaring, bescherming en verbetering van de milieukwaliteit, de bescherming van de gezondheid van de mens en een behoedzaam verstandig gebruik van natuurlijke hulpbronnen.
2. Ruim de Robomow of een onderdeel ervan (met inbegrip van het controlepaneel, het basisstation en de perimeterschakelaar) nooit op als niet-gesorteerd huishoudelijk afval – De Robomow moet gescheiden opgehaald worden.
3. Informeer bij uw plaatselijke dealer over de beschikbare systemen voor de inlevering en de ophaling.
4. Verbrand het accupak niet en doe gebruikte accu's niet bij uw huishoudelijke afval.
5. De accu moet worden ingezameld, zodat hij gerecycled of op een milieuvriendelijke manier verwerkt kan worden.

## **1.4 Veiligheidsvoorzieningen van de Robomow**

### **1. Kinderslot**

Het kinderslot voorkomt dat de Robomow® onbedoeld gaat werken wanneer toevallig een knop wordt ingedrukt. U moet twee knoppen in de juiste volgorde indrukken om de machine te starten.

### **2. Diefstalbeveiliging**

De diefstalbeveiliging verhindert het gebruik of het verrijden van de Robomow®, tenzij na het invoeren van een geldige code. De Robomow zal u vragen een code van vier cijfers als persoonlijke veiligheidscode in te voeren.

### **3. Tilsensor**

Als de maaier wordt opgetild terwijl het mes draait, zal het mes onmiddellijk stoppen.

### **4. Kantelsensor**

Als de maaier naar een verticale stand wordt gekanteld, zal het mes onmiddellijk stoppen.

### **5. Bumpersensor**

Tijdens de werking detecteert de Robomow obstakels op zijn weg. Als de maaier op een obstakel stoot, stopt het mes onmiddellijk, stopt de beweging in de richting van het obstakel en zal de Robomow achteruit rijden.

### **6. Stopknop**

Een druk op de STOP-knop tijdens de werking brengt de maaier en de messen onmiddellijk tot stand.

### **7. Veiligheidsschakelaar**

Wanneer de veiligheidsschakelaar uit staat, kan de Robomow® niet werken. U moet de schakelaar uitzetten voor u de Robomow® optilt en voor u met onderhoud begint.

### **8. Verzegelde accu**

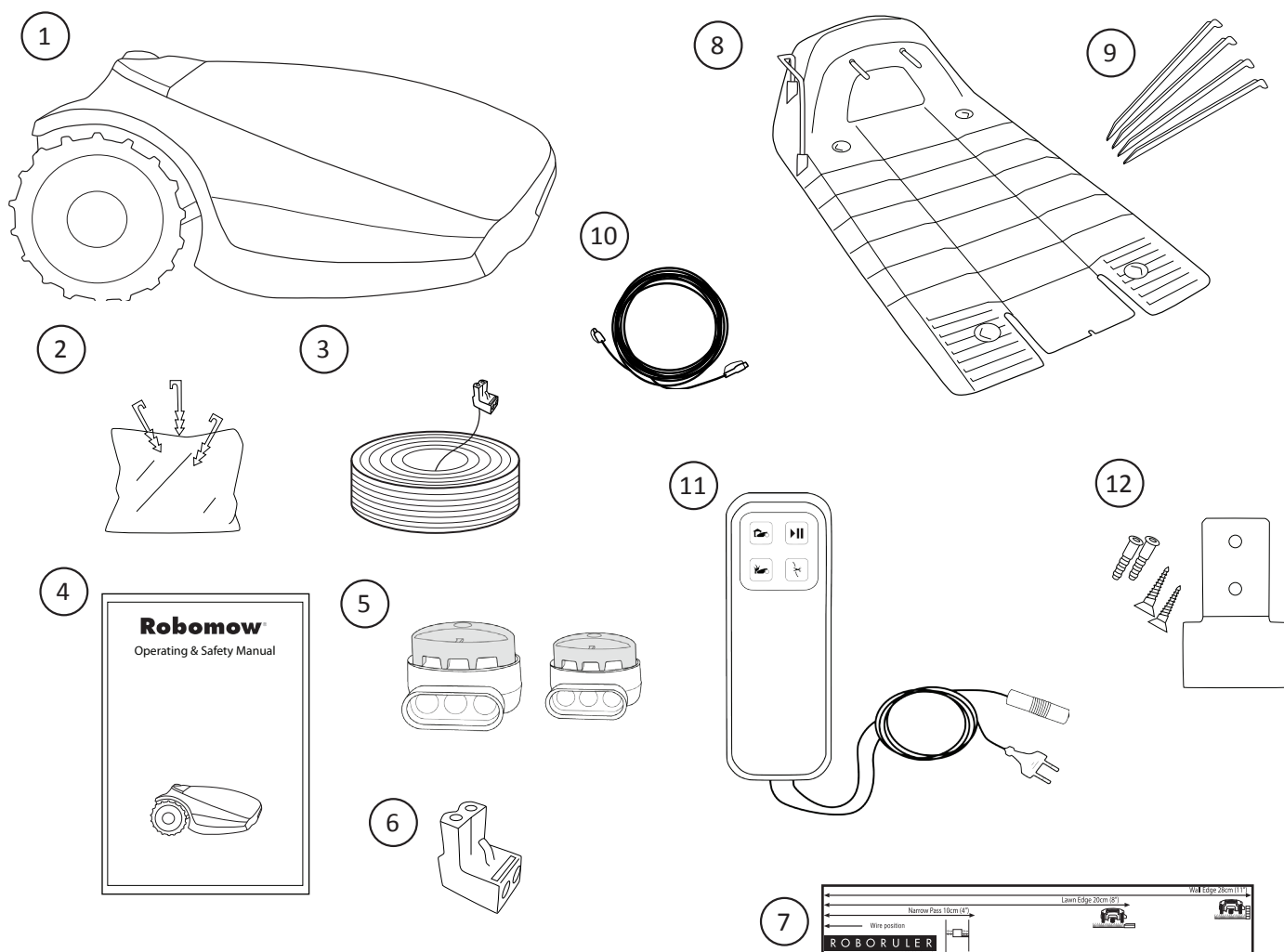
De accu van de Robomow® is hermetisch afgesloten en zal in geen enkele positie vloeistof lekken.

### **9. Basisstation / perimeterschakelaar en perimeterdraad**

Robomow® kan niet werken zonder een geïnstalleerde en via het basisstation / de perimeterschakelaar geactiveerde perimeterdraad. Als de perimeterschakelaar wordt uitgeschakeld of als hij defect is, stopt de Robomow® met werken.

## Hoofdstuk 2 – Ken uw de Robomow®

### 2.1 Wat zit er in de doos

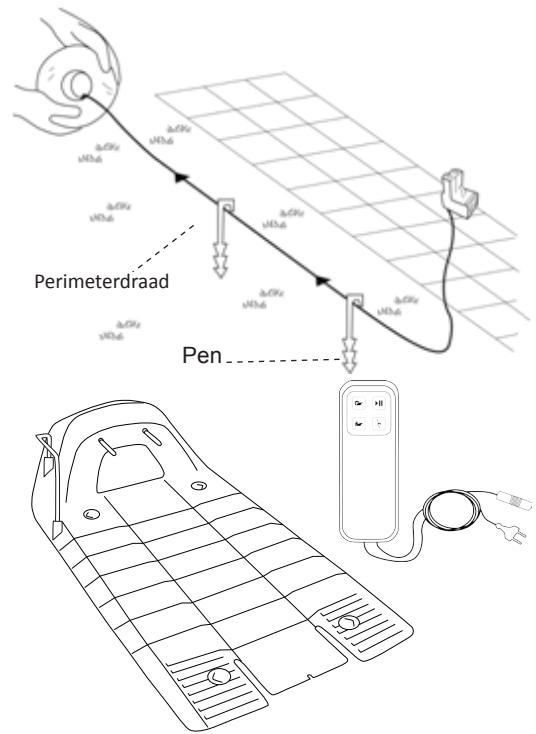


1	<b>Robomow®</b>	7	<b>RoboRuler</b> Wordt gebruikt voor het instellen van de afstand tussen de perimeterdraad en de rand van het gazon.
2	<b>Draadpennen</b> Worden gebruikt voor de bevestiging van de draad aan de grond.	8	<b>Basisstation</b> Wordt door de Robomow gebruikt als basis en voor het opladen wanneer hij niet maait.
3	<b>Perimeterdraad</b> Wordt gebruikt om een virtuele wand voor uw Robomow te vormen.	9	<b>Pinnen van het basisstation</b> Worden gebruikt om het basisstation aan de grond te bevestigen
4	<b>Bedienings- en veiligheidshandleiding</b>	10	<b>Verlengkabel</b> 15 meter (laagspanningskabel)
5	<b>Draadconnectors</b> Worden gebruikt om (indien nodig) draden te verbinden	11	<b>Controlepaneel</b> Het controlepaneel is op de eerste plaats bedoeld als stroombron om de Robomow op te laden. Wordt gebruikt om de automatische werking zoals nodig te stoppen en weer te starten.
6	<b>Aansluitconnectors</b> Worden gebruikt om de perimeterdraad op het basisstation aan te sluiten.	12	<b>Houder voor het controlepaneel</b> Wordt gebruikt om het controlepaneel aan een muur te bevestigen (schroeven en pluggen zijn inbegrepen).



## 2.2 Hoe de Robomow voor u werkt

- Eerst moet u een perimeterdraad aanbrengen rond het volledige gazon en rond de beschermde zones van het gazon.
  - De perimeterdraad bepaalt de grenzen van de Robomow. De perimeterdraad loopt langs de rand van het gazon en rond bomen, planten, vijvers en voorwerpen die de Robomow moet vermijden.
  - Als de meegeleverde draad niet voldoende is, kunt u meer draad kopen en met een meegeleverde connector met de bestaande draad splitsen.
  - Kleine pennen worden gebruikt om de perimeterdraad aan de grond te bevestigen, onder het grasniveau.
  - Nieuw gras zal de perimeterdraad geleidelijk aan bedekken en deze onzichtbaar maken.
- 
- Plaats het basisstation langs de perimeterdraad. Het heeft twee basisfuncties:
    - Een signaal langs de perimeterdraad genereren.
    - De accu van de Robomow laden.
  - Het controlepaneel wordt aangesloten op het basisstation en een 230V/120 stopcontact, met een 15 m lange laagspanningskabel.

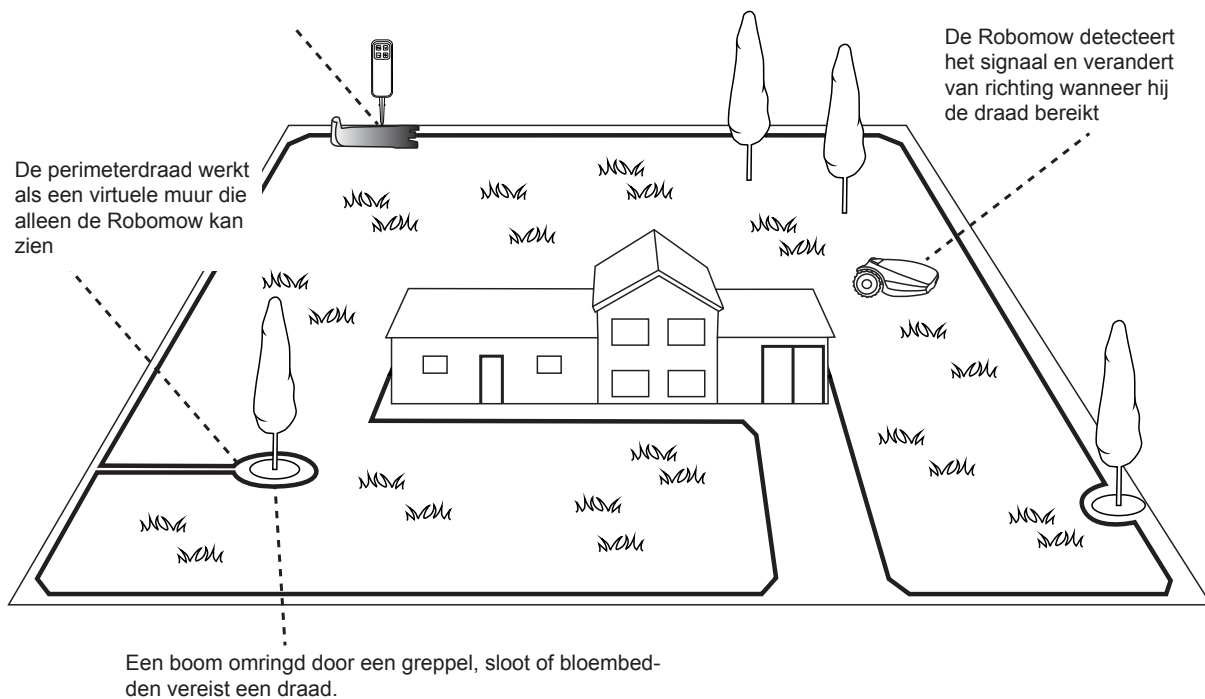


- Na de voltooiing van de installatie van de perimeterdraad, het basisstation en het controlepaneel volgt de eenmalige configuratie (**deze is verplicht voor u de Robomow voor het eerst gebruikt** – u vindt gedetailleerde instructies in de volgende hoofdstukken), zal de Robomow heel het seizoen lang al het maaien voor u doen!
- De Robomow is een automatische grasmaaier met een onderhoudsvrije accu als voedingsbron. Hij verlaat zijn basisstation op geplande maaitijdstippen. De Robomow maait het gazon en rijdt terug naar het basisstation om zich op te laden. Daarna is hij klaar voor de volgende geplande maaibeurt.
- Zodra de Robomow het basisstation verlaat om te maaien, geeft het basisstation automatisch een speciaal signaal bij de perimeterdraad. Dit signaal creëert een virtuele wand die alleen voor de Robomow zichtbaar is. Dit signaal houdt de Robomow binnen de grenzen van het gazon en voorkomt dat hij zones betreedt die moeten worden overgeslagen of beschermd.
- Om het gazon in de omgeving van het basisstation niet te beschadigen en om het gazon beter te bestrijken, zal de Robomow op een willekeurige afstand (tussen 90 cm en 120 cm) van het basisstation terugrijden en een willekeurige uitgangshoek van 40 tot 90 graden kiezen.

Basisstation en controlepaneel:

- Genereert een signaal langs draad.
- Laadt de accu van de Robomow.

Grote bomen: De Robomow mag ze raken, ze hebben geen perimeterdraad nodig

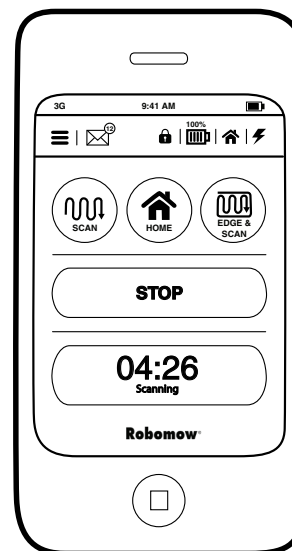
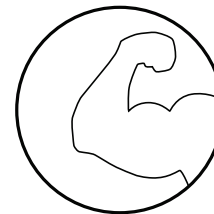
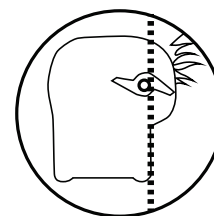


## 2.3 Functies van de Robomow

- **Eenvoudige eenmalige configuratie** – De Robomow vereist een eenvoudige eenmalige configuratie die de consument gemakkelijk kan uitvoeren. De Robomow herkent de draad met behulp van speciale sensoren en zorgt ervoor dat de machine altijd binnen het opgegeven gebied blijft. Essentiële accessoires worden standaard bij het product geleverd.
- **Randmaaien** – In tegenstelling tot andere automatische grasmaaiers is de Robomow de enige rotobmaaier met een speciale randmodus. Hij volgt de perimeterdraad om de rand volledig te maaien. De Robomow is de enige robotmaaier die buiten zijn wielen maait.
- **Krachtig maaisysteem** – De extra scherpe messen van de Robomow zijn opgewassen tegen de eerste maaibeurt van het seizoen, wanneer het gras relatief hoog staat.
- **TurboMow** – TurboMow maait hoog gras sneller en krachtiger tijdens de eerste maaibeurt van het seizoen (zie P026 in sectie 6.4.2 voor meer informatie).
- **SmartMow** – SmartMow maait efficiënter, dankzij vloeiende, doorlopende bochten bij de rand van het gazon (zie P024 in sectie 6.4.2 voor meer informatie).
- **Beschikbaarheid** – De maaibreedte van de Robomow (28 cm) en het krachtige maaisysteem helpen Robomow om het werk zeer snel te voltooien, zodat u en uw gezin langer van het gazon kunnen genieten.
- **Een afstandsbediening** is als accessoire verkrijgbaar. U gebruikt ze om de Robomow indien nodig naar een aparte zone te laten rijden. Ze wordt ook gebruikt voor kleine stroken gazon die niet automatisch kunnen worden gemaaid.
- **Mulchfunctie** – De Robomow snijdt het gras in zeer kleine snippers die in de wortels van het gazon worden begraven, ontbinden en als natuurlijke meststof werken. De snippers bevatten 80-87% water en waardevolle voedingsstoffen die in de grond terugkeren. Dit is de natuurlijke manier om gras te recyclen.
- **De Robomow-app** – Een mobiele app (beschikbaar voor Android en iOS) voor een gebruikersvriendelijke, intuïtieve bediening van de Robomow, met bijkomende menuopties en functies.

Bezoek de webpagina van Robomow voor informatie over de compatibiliteit van de Robomow-app.

Om de Robomow-app te downloaden, scant u de QR-code (links) met uw mobiele toestel of zoekt u de app in de App Store of Google Play Store.



## Hoofdstuk 3 – Vooruitplannen

Uw gazon klaarmaken voor de Robomow is kinderspel. Omdat elk gazon uniek is, raden we u aan dit hoofdstuk te lezen voor u de perimeterdraad begint te leggen. Dat zal gemakkelijker gaan als u eerst de route van de draad plant en een schets van het gazon maakt, met alle hindernissen en met de plaats van het basisstation. Op die manier voorkomt u fouten tijdens de installatie.



**Scan en bekijk de video over de installatie en bediening van de Robomow.**

Ook beschikbaar op de website van Robomow.

 Lees dit Hoofdstuk "Vooruitplannen" volledig voor u de maaier instelt. Dit hoofdstuk helpt u bij het vinden van de beste plaatsen voor het basisstation, het controlepaneel en de perimeterdraad.

De perimeterdraad is een "onzichtbare muur" voor de Robomow. Hij bepaalt de grenzen van de gazonzones en door bepaalde gebieden te omringen, als grenzen voor het maaien van de Robomow. De perimeterdraad wordt aan de grond bevestigd met kleine pennen die bij de Robomow worden geleverd.

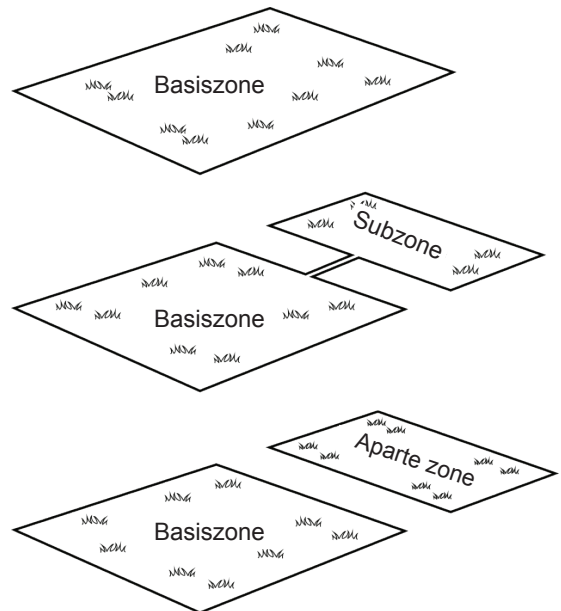
Na de plaatsing wordt de draad onzichtbaar verborgen door nieuw gegroeid gras. Zodra de Robomow begint te werken, houdt een signaal langs de perimeterdraad de Robomow binnen de werkzones en buiten de vooraf ingestelde afgebakende gebieden.

### 3.1 Soorten gazon: Hoe ziet uw gazon eruit?

Er zijn drie basissoorten gazons: Sommige gazons zijn combinaties van meer dan een type.

Als eerste taak moet u te beslissen welk type uw gazon is.

- **Alleen basiszone**  
De Robomow zal dit gazon gewoon binnen de ingestelde grenzen maaien.
- **Basiszone + subzone(s)**  
De Robomow zal de basiszone maaien en automatisch naar de subzone(s) gaan.
- **Aparte zone**  
De Robomow zal elke zone apart maaien. Zijn verplaatsing tussen de zones is beperkt. Telkens als u een aparte zone wilt maaien, moet u de Robomow dus van de basiszone naar de aparte zone brengen.

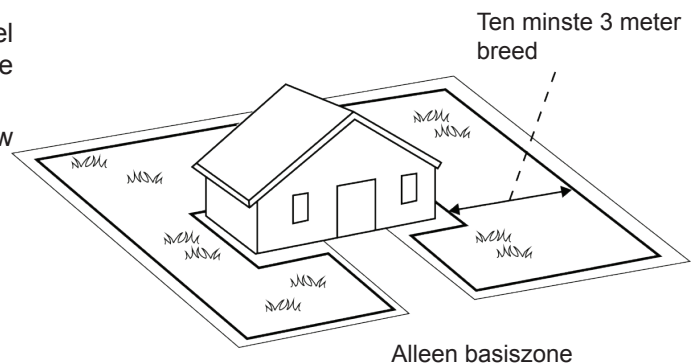


#### 3.1.1 Gazontype "Alleen basiszone"

Het gazon "Alleen basiszone" bestaat uit één geheel gebied. Het heeft geen subzones en geen aparte zones.

Als u "Ja" antwoordt op alle volgende vragen, is uw gazon van het type "Alleen basiszone":

- Is uw gazon een continue zone?
- Zijn alle delen van uw gazon breed genoeg voor de Robomow om er effectief door te navigeren? (Min. 3 meter breed op het smalste punt).



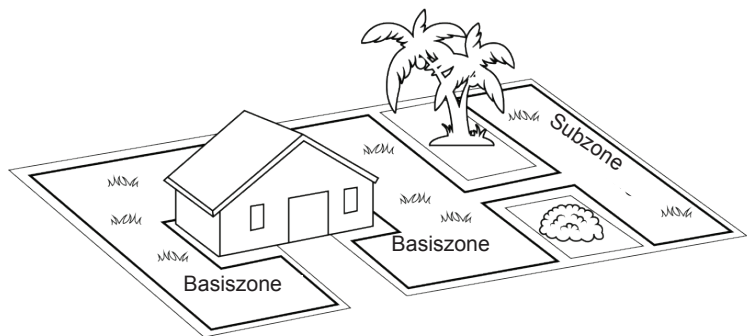
- ▶▶ Als uw gazon niet voldoet aan deze beschrijving, leest u de volgende secties om de stijl van uw gazon te kennen.
- ▶▶ Als uw gazon "Alleen basiszone" is, kunt u meteen naar sectie 3.3 van dit hoofdstuk gaan om de plaats van het basisstation te bepalen.

### 3.1.2 Gazontype "Basiszone + sub-zone(s)"

Dit soort gazon bestaat uit meer dan één zone en de verschillende zones zijn met een smalle doorgang met elkaar verbonden.

De Robomow zal in staat zijn om van de ene zone naar de andere te gaan om de volledige oppervlakte te maaien.

Als u "Ja" antwoordt op alle volgende vragen, is uw gazon van het type "Alleen hoofdtype + subzone":



Basiszone en subzone met smalle doorgang

- Is uw gazon een continue zone?
- Zijn delen van uw gazon van de basiszone gescheiden?
- Is er een smalle doorgang van minimaal 1 meter die de Robomow kan gebruiken om zich tussen de zones te verplaatsen?
- Is deze smalle doorgang stevig, vlak en glad (zonder stenen, zandige plaatsen of niveaoverschillen)?  
Bijvoorbeeld: gebied met gras, stevig pad, stevige grond.

Dergelijke extra zones worden subzones genoemd.

Als uw gazon een aparte zone bevat zoals gedefinieerd in deze sectie, raadpleegt u sectie 6.4.2 (Aparte zone toevoegen – nummer P022 in de tabel).

Het definiëren van sub-zone(s) stelt de Robomow in staat stellen om via de smalle doorgang naar een subzone te rijden en zowel de basiszone als de subzone(s) volledig automatisch te maaien.

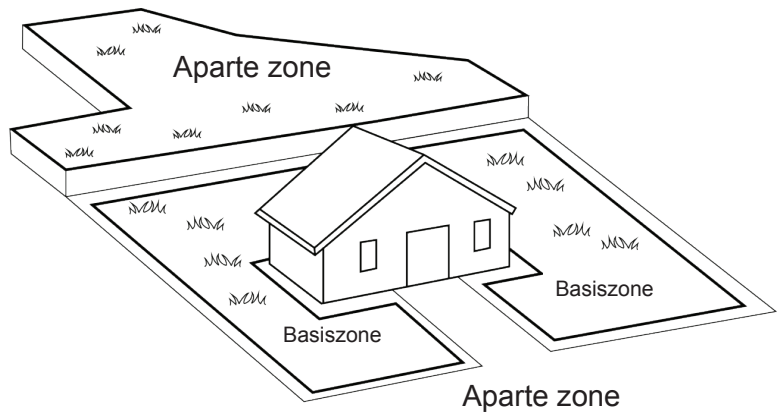
Als uw gazon niet voldoet aan deze beschrijving, gaat u naar de volgende sectie 3.1.3 van dit hoofdstuk: "Aparte zones".

### 3.1.3 Gazontype "Aparte zones"

Een gazon met "aparte zones" twee of meer zones die niet met elkaar verbonden zijn. De Robomow kan niet tussen deze zones rijden.

Als u "Ja" antwoordt op ten minste een van de volgende vragen, is uw gazon van het type "Aparte zones".

- Worden onderdelen van uw gazon gescheiden door hekken, voetpaden of andere objecten die de Robomow niet kan passeren?  
Of
- Worden delen van uw gazon gescheiden door een pad van grind of een soortgelijk materiaal dat het mes van de maaier zou kunnen beschadigen?  
Of
- Zijn de zones van uw gazons verbonden door een doorgang die te smal is voor de Robomow: minder dan 1 meter breed?  
Of
- Zijn er niveaoverschillen tussen de zones van uw gazon?



Als uw gazon een aparte zone bevat zoals gedefinieerd in deze sectie, raadpleegt u 6.4.2 (aparte zone toevoegen – nummer P014 in de tabel).

- ▶▶ Als uw gazon niet voldoet aan een van deze beschrijvingen, is het waarschijnlijk van het type "Alleen basiszone" of "Basiszone + subzone". Ga verder naar sectie 3.3 – Plaats van het basisstation en het controlepaneel.
  - Een gazon kan bestaan uit maximaal twee aparte zones.
  - U moet de maaier naar de aparte zone dragen of met de hand naar de zone laten rijden.
  - Elke van de drie soorten kan een combinatie van meer dan een gazontype zijn.

### 3.1.4 Configuratietypes voor aparte zones:

#### Een aparte zone kleiner dan 100 m<sup>2</sup>

- Een apart gebied dat kleiner is dan 100m<sup>2</sup> kan in één bewerking worden gemaaid. Daarom kan het – als dat mogelijk is – met de perimeterdraad van de basiszone worden verbonden (het basisstation levert het signaal).

Of

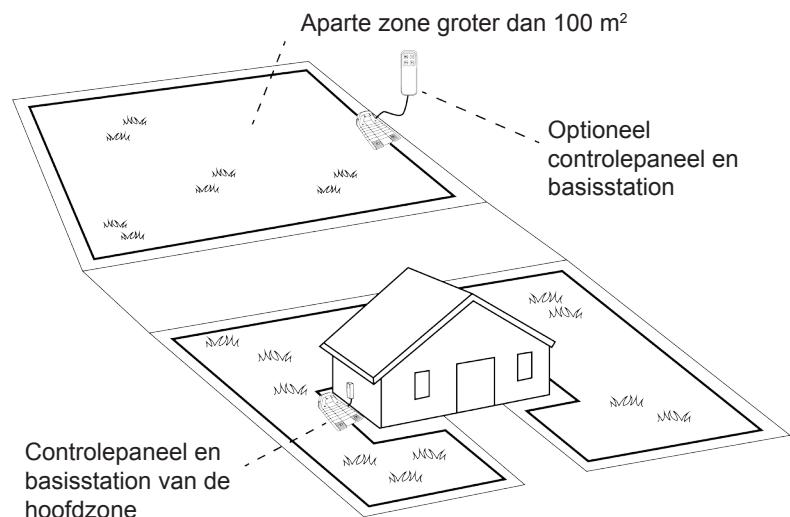
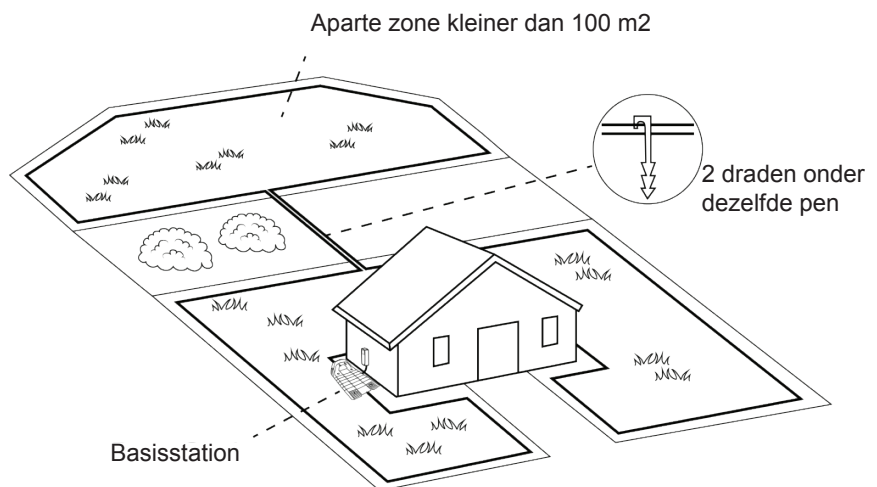
- Mogelijk heeft de zone een afzonderlijke perimeterdraad nodig.

In dat geval moet ze worden aangesloten op een perimeterschakelaar (optioneel accessoire – zie Hoofdstuk 12 – Accessoires).

Of:

#### Een aparte zone groter dan 100 m<sup>2</sup>

- Als een aparte zone groter is dan 100m<sup>2</sup>, zijn er verscheidene bewerkingen nodig om ze te maaien;
- In dat geval moet u een bijkomend basisstation (optioneel accessoire) in de aparte zone plaatsen; anders zult u de maaier herhaaldelijk met de hand naar de aparte zone moeten brengen om ze volledig te maaien.

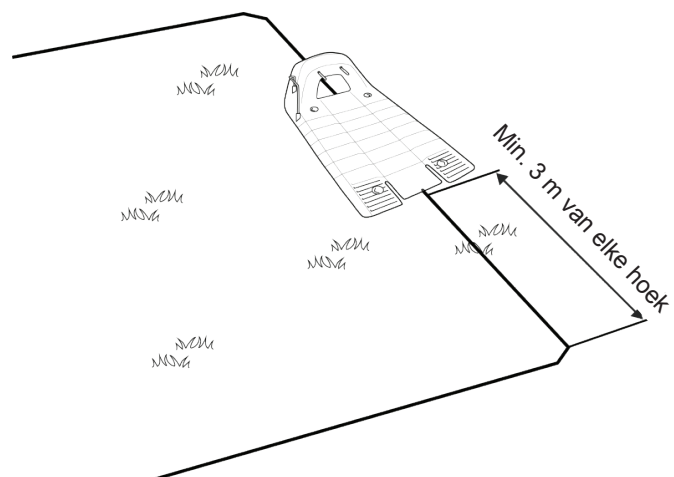


## 3.2 De plaats van het basisstation kiezen

### 3.2.1 Richtlijnen voor de plaats van het basisstation

▪ Plaats het basisstation **niet** binnen 3 meter na een hoek (alleen relevant voor interne configuratie – sectie 3.2.2)

- Het basisstation moet zich binnen een afstand van 15 m van een stopcontact (230V / 120V) bevinden.
- Als het gazon meer dan één zone telt, plaatst u het basisstation in de grootste zone.
- Zorg dat het basisstation niet zichtbaar is vanaf de straat, zodat het niet wordt gestolen.
- Kies een plek met schaduw. Dit zal de levensduur van de accu verlengen.
- Plaats het basisstation op relatief vlakke grond. Plaats het niet op een helling.
- Plaats het basisstation uit de buurt van tuinsproeiers.



## U kunt het basisstation op twee manieren instellen:

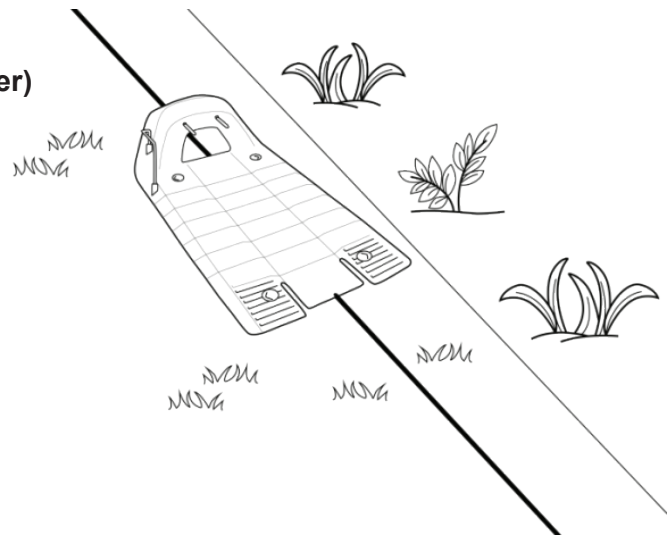
### 3.2.2 Interne configuratie (binnen de gazonperimeter)

- Kies een plaats langs de perimeterdraad waar u het basisstation wilt zetten, gebaseerd op de voorwaarden van alinea 3.2.1.
- Plaats het basisstation in de richting die de figuur rechts toont.

### 3.2.3 Externe configuratie (buiten de gazonperimeter):



Scan de code om de video over de installatie van een externe basis te bekijken.



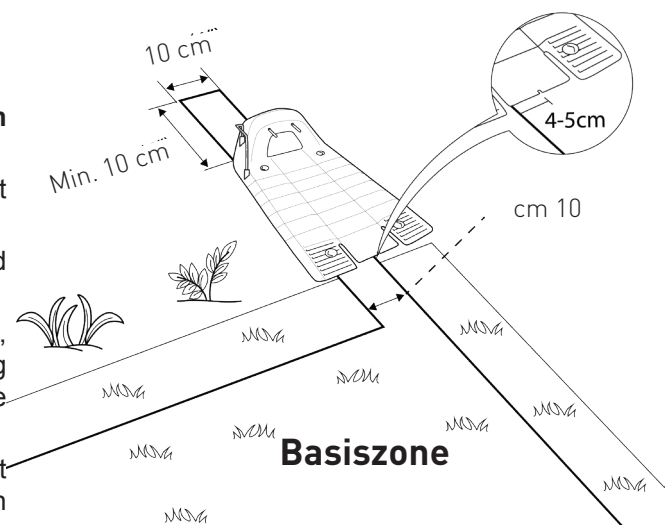
NL

### Er zijn twee soorten externe configuraties:

#### A. Bij een hoek

Hier bevindt het basisstation zich op **een van de hoeken** van het gazon, zoals u ziet op de illustratie rechts.

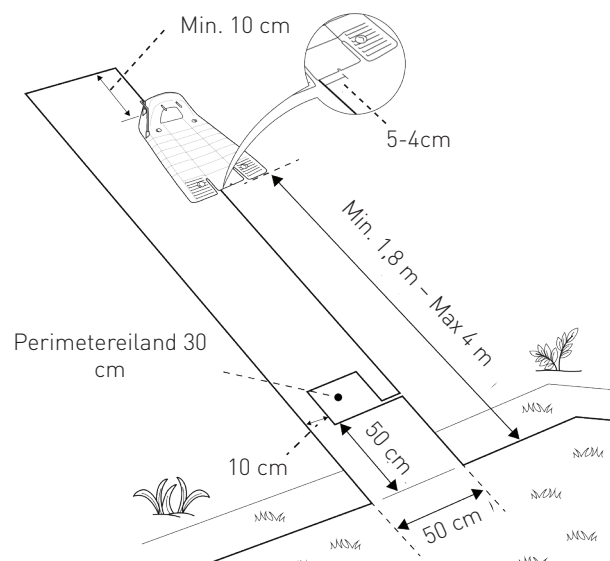
- Kies een hoek, waar u het basisstation buiten het gebied van het gazon wilt zetten.
- Plaats het basisstation zo dat de voorzijde de rand van het gazon raakt, of ergens op het gazon komt.
- Leg de perimeterdraad zoals op de illustratie rechts, ten minste 10 cm voorbij het basisstation en dan terug naar het gazon, op een afstand van 10 cm van de andere draad.
- Het basisstation mag iets naar rechts verplaatst worden, zodat de maaier vlot het basisstation in kan rijden.
- Later kunt u de positie van het basisstation aanpassen om een vlotte inrit mogelijk te maken.



#### B. Buiten het gazon

**(kan alleen voor specifieke modellen ingesteld worden met behulp van de Robomow- app.)**

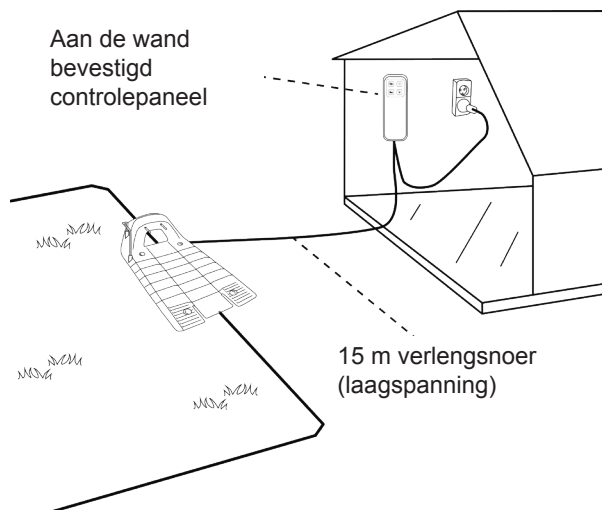
- Kies een plaats buiten het gazon waar u de Robomow wilt opstellen.
- Het pad tussen het gazon en de externe plaats moet vlak zijn, zonder niveaunderschillen, zodat de Robomow niet zal vastlopen en de draad soepel zal kunnen volgen.
- Het oppervlak tussen het gazon en het basisstation moet hard zijn (bijvoorbeeld een pad of harde grond), zonder zand of stenen, zodat de Robomow niet slijpt en niet vastloopt.
- Het gebied tussen het gazon en het basisstation mag geen obstakels en voorwerpen bevatten.
- Leg de draad zoals u ziet op de illustratie rechts:
  - Smal pad van 50 centimeter breedte.
  - Vierkant perimereiland met randen van 30 cm.
  - Eiland begint op 50 cm afstand van de perimeterdraad.
  - Houd aan beide kanten een afstand aan van 10 cm tussen de perimeterdraad en het eiland.
  - De afstand tussen de voorkant van het basisstation en de perimeterdraad moet ten minste 1,8 m en TEN HOOGSTE 4 m zijn.



### 3.3 De plaats van het controlepaneel kiezen

Neem het volgende in overweging om de plaats van het controlepaneel te kiezen:

- Het controlepaneel zal aangesloten worden op het basisstation met een 15 meter lang verlengsnoer.
- Kies een geschikte plaats, in de buurt van een stopcontact, om het controlepaneel aan de muur te bevestigen.
- Plaats het buiten de perimeter van het gazon.
- Kies een goed toegankelijke plaats.
- Kies een droge en beschutte plaats.
- Het controlepaneel moet verticaal bevestigd worden.

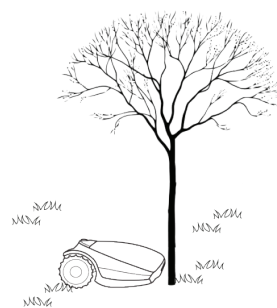
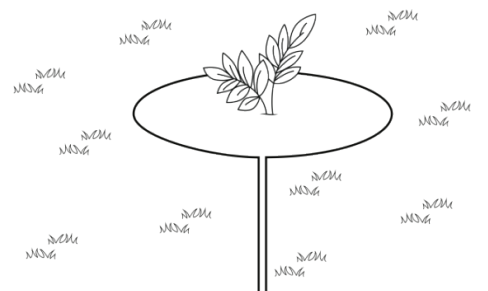


**Het controlepaneel is geschikt voor gebruik in de open lucht. Het moet echter op een beschutte, droge en goed geventileerde plek worden geplaatst. Stel het controlepaneel niet bloot aan direct zonlicht of aan regen.**

### 3.4 Planning van de lay-out van de perimeterdraad

#### 3.4.1 Voorwerpen binnen het gazon

- Objecten zoals bloembedden, vijvers of kleine bomen kan men beschermen door "perimeteilandjes" af te bakenen, dat zijn aparte gebieden van het gazon, waar de Robomow niet mag komen.
- Op plaatsen waar obstakels zich dicht bij elkaar bevinden, moeten ze als een enkel, continu perimeteiland worden afgebakend.
- Verticale, relatief harde obstakels die hoger zijn dan 15 cm, zoals bomen, telefoonpalen en elektriciteitspalen, hebben geen perimeteiland nodig. De Robomow zal draaien wanneer hij dergelijke obstakels ontmoet.



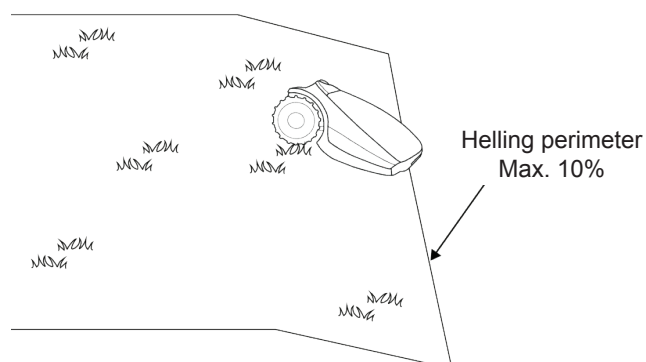
#### 3.4.2 Hellingen

##### Helling op aan de rand het gazon

- De perimeterdraad kan op een helling van minder dan 10% worden gelegd (10 cm stijging per meter).

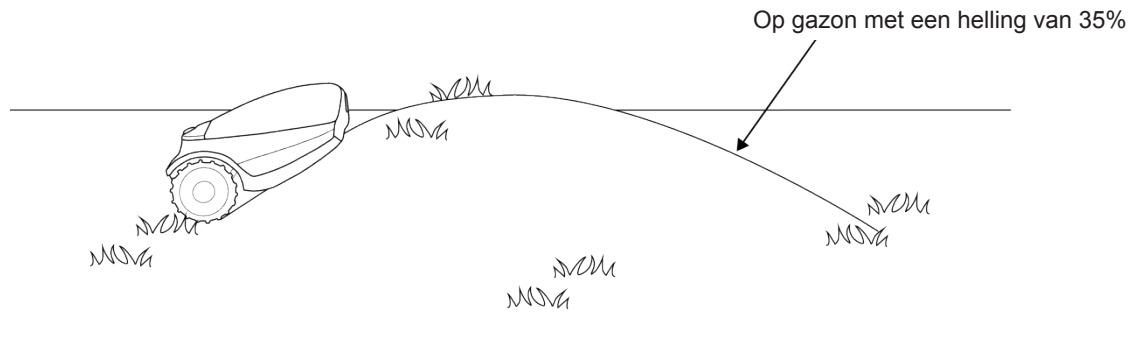
**OPGELET!** Als u de perimeterdraad op een helling van meer dan 10% legt, kan de maaier slippen en de perimeter verlaten, zeker als het gras nat is.

Maar als er een barrière is (bijvoorbeeld een hek of een wand) die voorkomt dat de maaier slipt, mag de perimeterdraad op de helling worden gelegd.

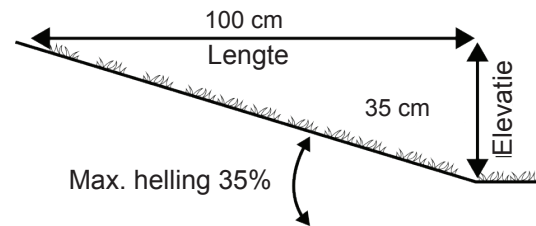


### Hellend vlak binnen het gazon

- Robomow kan in het werkgebied zones met een helling tot 35% (35 cm stijging per 1 meter) maaien.
- Tip: Als de maaimachine bij het beklimmen van een helling los komt van de grond, is de helling te steil. Zonder het steile gebied af van de werkzone van de Robomow.



Hoe berekent u de helling van uw gazon?

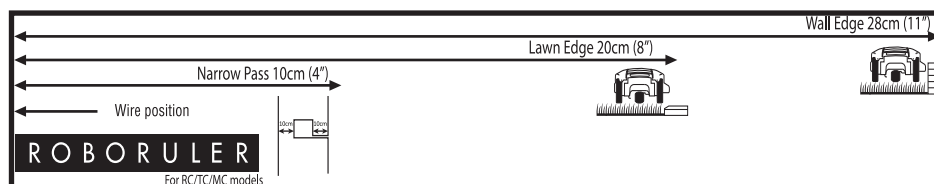


Hoe berekent u de helling van uw gazon?

$$\frac{35 \text{ cm (elevatie)}}{100 \text{ cm (lengte)}} = 35\% \text{ (helling)}$$

### 3.4.3 Afstanden van de rand (plassen, vijvers, steile rotsen enz.)

- Gebruik de RoboRuler om de afstand te meten tot de rand waar de draad moet worden gelegd.



- In de omgeving van plassen, vijvers en andere waterpartijen, of op plaatsen met grote hoogteverschillen, zoals rotsen, moet u verder van de rand blijven (zie sectie 4.2.2).

### 3.4.4 Storing door aangrenzende gazons

Als op een aangrenzend gazon een tweede robotmaaier (van dezelfde of een andere fabrikant) aan het werk is, moet u minstens 3 m afstand houden van de perimeterdraad van dat gazon.



## Hoofdstuk 4 – Eerste configuratie

### 4.1 Voorbereidingen

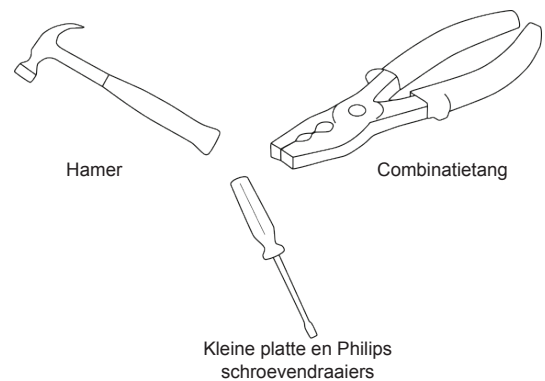
#### Aanbevelingen voor u begint

Tijdens de installatie moet u pennen in de grond slaan. Dat zal gemakkelijker gaan als u het niet doet terwijl het gras hoog is, en dat u het gazon sproeit voor u begint.

#### 4.1.1 Van start gaan

Zorg ervoor u alle benodigdheden voor de installatie binnen handbereik hebt. Houd de doos van de Robomow in uw buurt, zodat u alles bij de hand hebt.

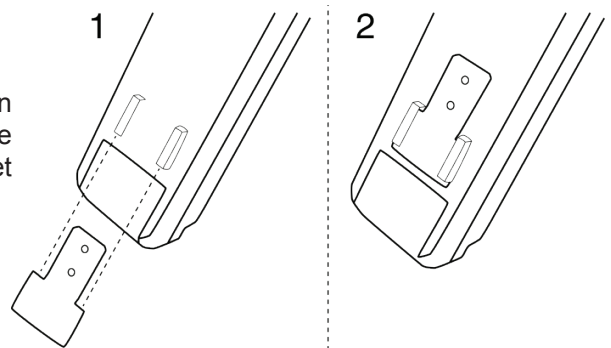
Verder hebt u de volgende gereedschappen nodig: Een hamer, een kleine platte schroevendraaier, een Phillips schroevendraaier, een combinatietang.



#### 4.1.2 Het controlepaneel installeren

Bevestig de metalen beugel met de meegeleverde schroeven op een verticaal oppervlak. Zorg ervoor dat het smalle gedeelte met de openingen naar boven gericht is, zoals u ziet op de illustratie rechts.

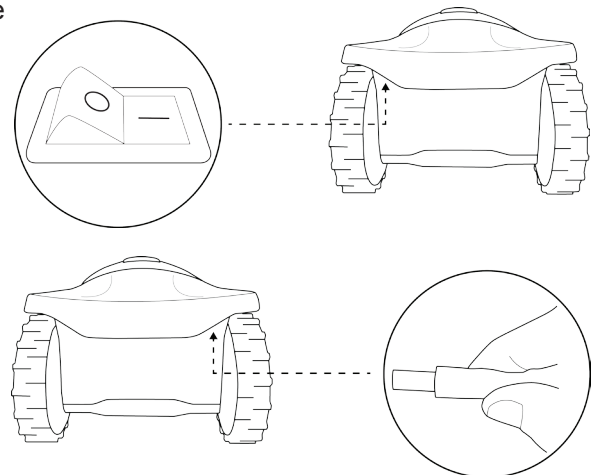
- Plaats het controlepaneel boven de metalen beugel en schuif het op zijn plaats langs het verticale vlak.
- Sluit het controlepaneel aan op een gewoon stopcontact (230V / 120V).



#### 4.1.3 De accu laden voor u de Robomow voor het eerst gebruikt

U kunt de accu van de Robomow laden terwijl u de Veiligheidsschakelaar perimeterdraad legt. De Robomow zal dan klaar zal zijn om te werken wanneer de installatie voltooid is.

- De stroom van de maaier is uitgeschakeld wanneer hij uit de fabriek vertrekt. Haal de maaier uit het basisstation en zet de veiligheidsschakelaar op de maaier op aan. De maaier start nu op.
- Sluit de stroomkabel van het controlepaneel aan op de aansluiting aan de achterkant van de Robomow.
- Controleer of de led van de accu op de Robomow knippert, als teken dat hij wordt geladen.
- Laat de Robomow aangesloten op het controlepaneel en voltooit de installatie van de perimeterdraad.



#### Let op!

Uw product wordt geleverd met een minimale batterijlading die slechts volstaat om de eenmalige installatie uit te voeren. Deze eerste lading volstaat niet voor een volledige maaibeurt

### 4.2 Installatie van de perimeterdraad

Voor u met instellen begint, moet u een plan maken met de lay-out van de perimeterdraad en de plaats van het basisstation. Uw plan moet rekening houden met:

- Welke gazontypes omvat uw gazon?  
(alleen basiszone/basiszone + subzones/aparte zones/combinatie van types).
- Zijn er beschermde of uitgesloten gebieden op het gazon? (Perimereilanden).
- Zijn er hellingen die de Robomow moet vermijden?
- Zijn er randen van plassen, vijvers, steile rotsen enz. die een extra afstand van de perimeterdraad vereisen?

#### 4.2.1 Vertrekpunt: Perimeterdraad op het gebied van het basisstation.

- Plaats het basisstation volgens uw plan, zoals u ziet in de figuur rechts.

---

##### Plaats het basisstation niet binnen 3 meter voorbij een hoek

---

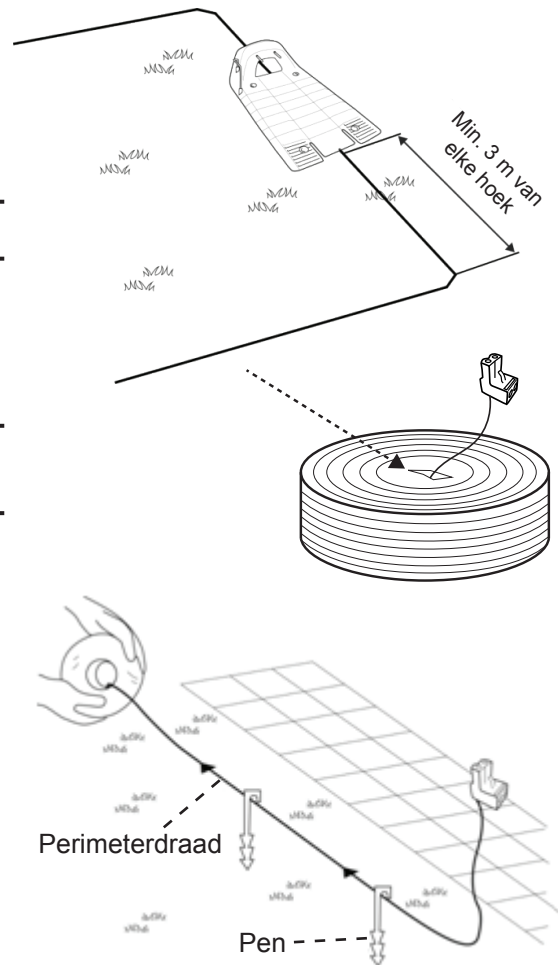
- Neem de rol draad met een groene connector aan het uiteinde.
- Trek de connector en een eindje draad uit het plastic.

---

##### Verwijder de draadspool niet uit zijn behuizing. De plastic behuizing is de houder van de draad.

---

- Bevestig het begin van de draad met een pen aan de grond, op de plaats waar het basisstation zal komen. U vindt de pennen in de doos van de Robomow.
- Trek 30 cm draad uit en laat hem los liggen op de plaats van het basisstation. Later, op het einde van de installatie, zal dit deel van de draad de lus van de perimeterdraad sluiten.
- Begin de draad in een richting tegen de klok in te leggen.
- Blijf de perimeterdraad uit de behuizing en leg hem losjes op de rand van het gazon.



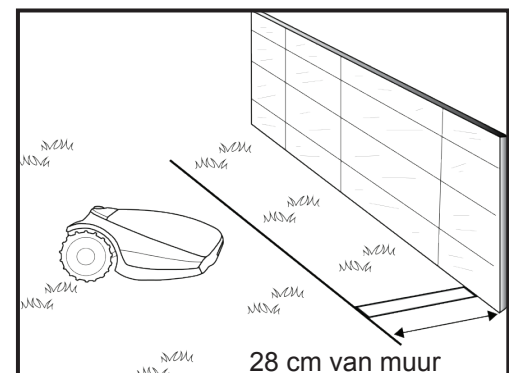
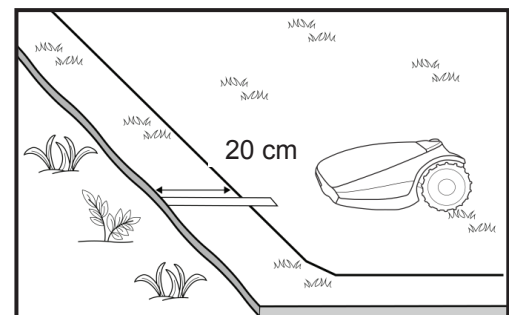
---

**Als u een gebiedobject bereikt dat een bijzondere aandacht of speciale grenzen vereist, moet u de perimeterdraad zorgvuldig leggen zoals nodig is. De volgende secties behandelen dergelijke speciale gevallen.**

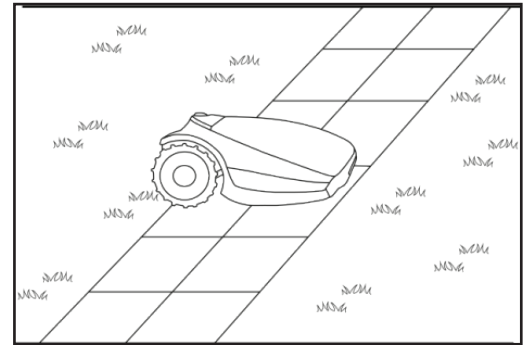
---

#### 4.2.2 De perimeterdraad leggen

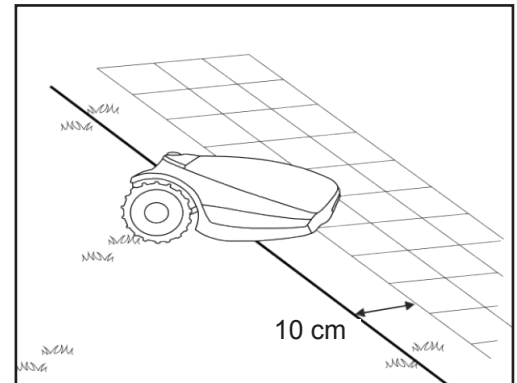
- De perimeterdraad wordt aan de grond bevestigd met de pennen die bij de Robomow worden geleverd. Plaats eerst pennen op enkele meters afstand van elkaar en op de hoeken. In deze vroege fase gebruikt u zo weinig mogelijk pennen. Later, na het testen van de installatie van de draad, kunt u alle pennen die nodig zijn in de grond slaan.
- Na het afrollen van wat draad en voor u de pennen plaatst, gebruikt u de RoboRuler om de afstand tussen de draad en de rand van het gazon of obstakels te meten.
  - Als het werkgebied grenst aan een vlakke zone, een bloembed, een klein niveauverschil (niet meer dan 1 cm) of een kleine trap tot 5 cm), moet de perimeterdraad 20 cm binnen de werkzone liggen. Gebruik de kortere afstand van de RoboRuler om de afstand tussen de draad en de rand van het gazon af te meten.
  - Als de rand over een helling loopt (max. 10% is toegelaten) of aan hoge hindernissen grenst (bijvoorbeeld een muur of omheining), moet de perimeterdraad op 28 cm van het obstakel liggen. Gebruik de langere afstand van de RoboRuler om de afstand tussen de draad en een muur af te meten.



- Als het werkgebied grenst aan een vlak pad dat op gelijke hoogte met het gazon ligt, kan de Robomow het pad volgen. De perimeterdraad moet dan op 10 cm van de rand van het pad liggen.



- Als het werkgebied wordt verdeeld door een vlak pad dat op gelijke hoogte met het gazon ligt, kan de Robomow het pad kruisen. De perimeterdraad kan onder de plaveien lopen of hun voegen volgen.



### Belangrijk!

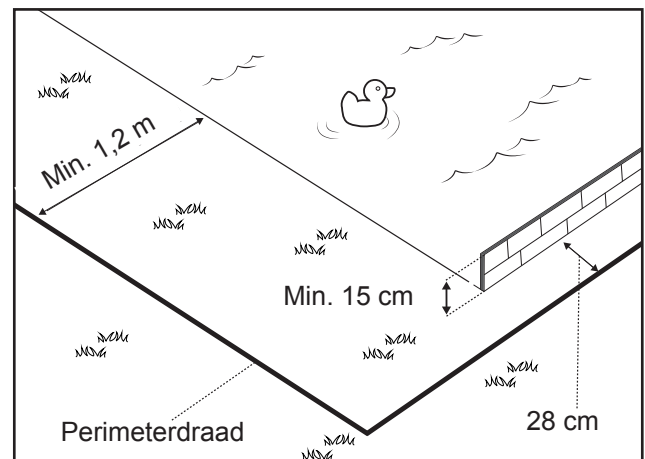
De maaier mag nooit over grind, mulch of soortelijk materiaal rijden, want dan zou hij kunnen slippen en zijn mes beschadigen.

### BELANGRIJKE INFORMATIE

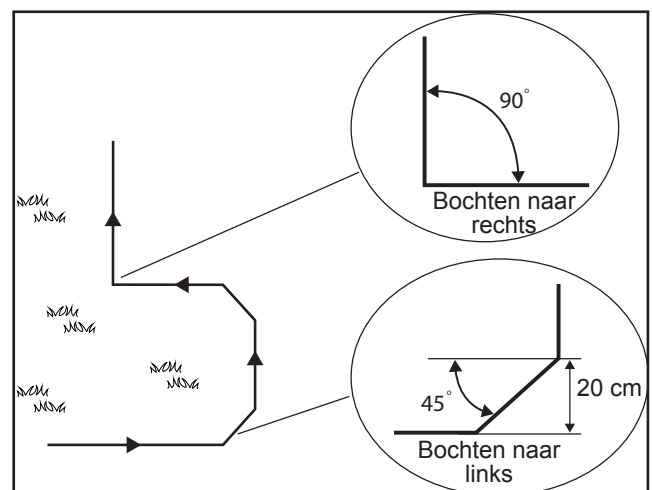
Als het werkgebied bij een zwembad, waterloop, helling groter dan 10%, greppel van meer dan 50 cm of een openbare weg ligt, moet de perimeterdraad aangevuld worden met een hek of een andere afsluiting. De hoogte moet op zijn minst 15 cm zijn. Dit zal voorkomen dat de maaier het werkgebied verlaat.

Als er een dergelijke barrière bestaat, kunt u de perimeterdraad op 28 cm van de barrière leggen.

Als er geen barrière is, legt u de perimeterdraad op een ten minste 1,2 meter van het water.



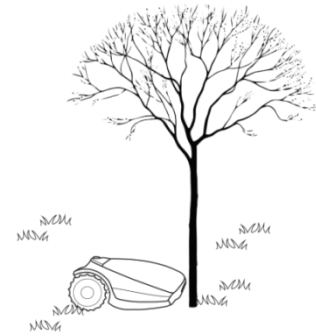
- Handhaaf bij het leggen van de draad langs de perimeter een hoek van  $45^\circ$  in alle links draaiende hoeken. Voor rechts draaiende hoeken is  $45^\circ$  niet nodig.
- Blijf de draad volgens uw plan leggen. Trek de draad geleidelijk uit de houder en leg hem losjes in een richting tegen de klok in.



## 4.3 Perimeterdraad binnen het werkgebied

### 4.3.1 Harde obstakels

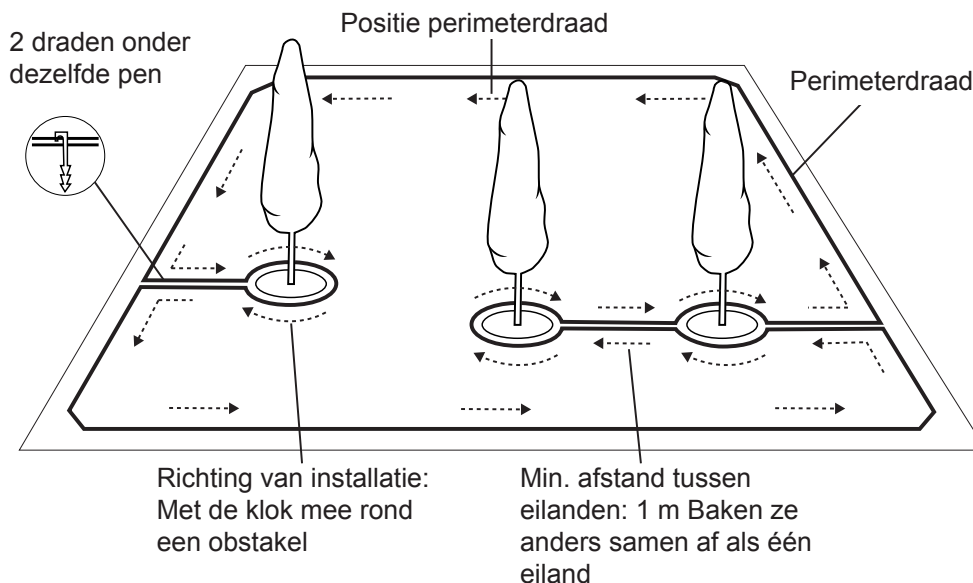
- Obstakels die een botsing kunnen weerstaan, bijvoorbeeld bomen of bosjes hoger dan 15 cm, hoeven niet afgebakend te worden door de perimeterdraad. De Robomow zal draaien wanneer hij dergelijke obstakels ontmoet.



NE

### 4.3.2 Perimete-eilanden

- Gebruik de perimeterdraad om in de werkzone gebieden af te bakenen, door eilanden te creëren rond obstakels die geen botsing kunnen weerstaan, zoals bloembedden en fontein.
- Rol de draad af van de rand naar het beschermde object toe.
- Bevestig de perimeterdraad in de richting van de klok met pennen rond het beschermde object.
- Werk het eiland af en keer terug naar de plaats waar u de rand van het gazon verlaten hebt
- De draden die naar en van het eiland gaan, moeten parallel lopen en elkaar raken. Bevestig de twee draden, naar en van het eiland, dus **met dezelfde pennen**.
- De Robomow zal deze twee draden niet herkennen. Hij zal ze passeren alsof ze niet bestaan.
- De Robomow herkent de enkele draad rond het perimete-eiland wel en zal het eiland niet binnenrijden.

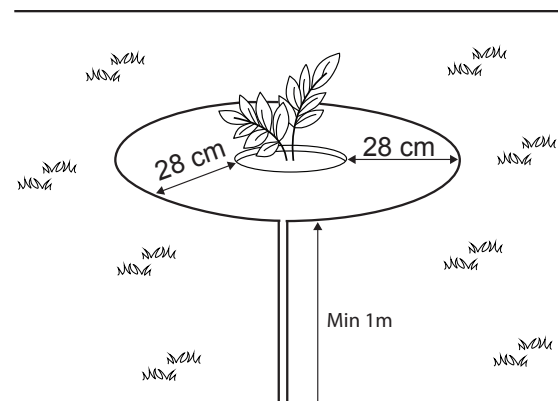


**OPGELET!** Als u de perimeterdraad tegen de klok in rond een obstakel legt, zal de maaier het eiland binnenrijden.

Houd de volgende afstanden aan om perimete-eilanden te vormen:

- De minimale afstand van de perimeterdraad tot het beschermde gebied moet 28 cm zijn.
- Als u een dun object moet beschermen, geeft u het eiland een minimale straal van 35 cm.
- Bewaar een afstand van ten minste 1 meter tussen eilanden die naast elkaar liggen.
- Bewaar een afstand van ten minste 1 meter tussen de draad van het eiland en de perimeterdraad.
- Als beschermde objecten zich dicht bij elkaar bevinden, bakent u ze als één perimete-eiland af.

**Let op!** Een perimete-eiland dient rechthoekig of rond te zijn.



### 4.3.3 Een smalle doorgang instellen

Een smalle doorgang is een pad dat twee zones van het gazon met elkaar verbindt. Het pad stelt de Robomow in staat om tussen de zones te rijden terwijl hij de draad volgt, maar belet dat hij tijdens het maaien in een zone naar een andere zone oversteekt. De doorgang moet ten minste 1,2 m breed zijn opdat de Robomow hem zou kunnen gebruiken.

#### **Als de doorgang breder dan 2 m is.**

Er is GEEN bijzonder instelling van de perimeterdraad vereist. Ga verder naar sectie 4.3.4. Volg in het andere geval de instructies hierna om een smalle doorgang in te stellen.

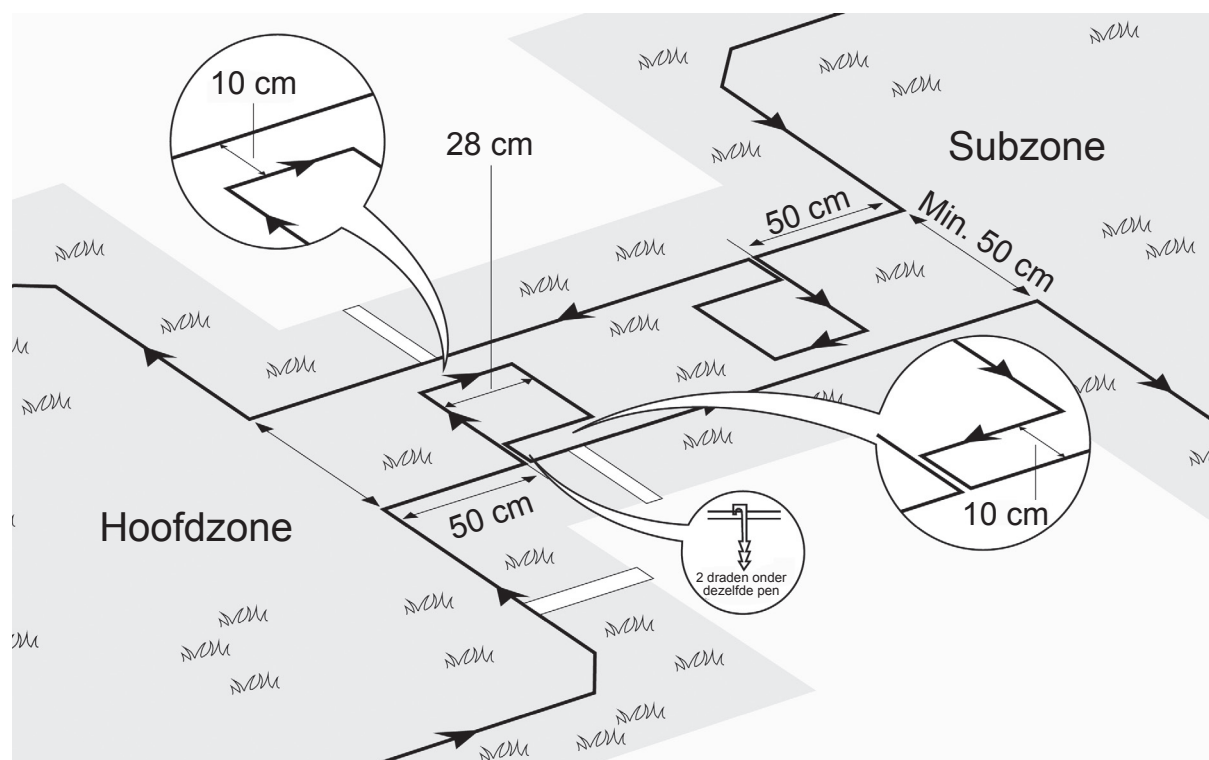


Scan de code om een video te bekijken die toont hoe u een smalle doorgang instelt

#### **Als de doorgang SMALLER is dan 1,5 m en langer dan 2 m.**

moet u de volgende installatie van de draad uitvoeren – "installatie met dubbel vierkant":

1. Bepaal de ingang van de smalle doorgang – het punt waar de maaier naar de subzone moet vertrekken.
2. Vorm op 50 cm van de ingang van de smalle doorgang een perimetereiland (zie 4.3.2), zoals op de bovenstaande foto.
3. Leg de draad verder langs de rand, op een gepaste afstand (afhankelijk van het type van de rand) tot u weer aan de kant van de subzone bij de ingang van de smalle doorgang bent.
4. Meet 50 cm vanaf dat punt en breng een tweede perimetereiland met dezelfde afmetingen aan.
5. Na het voltooien van de installatie van de draad in de subzone, zorgt u ervoor om 10 cm afstand te houden tussen de draad en de eilanden op de weg terug naar de basiszone.

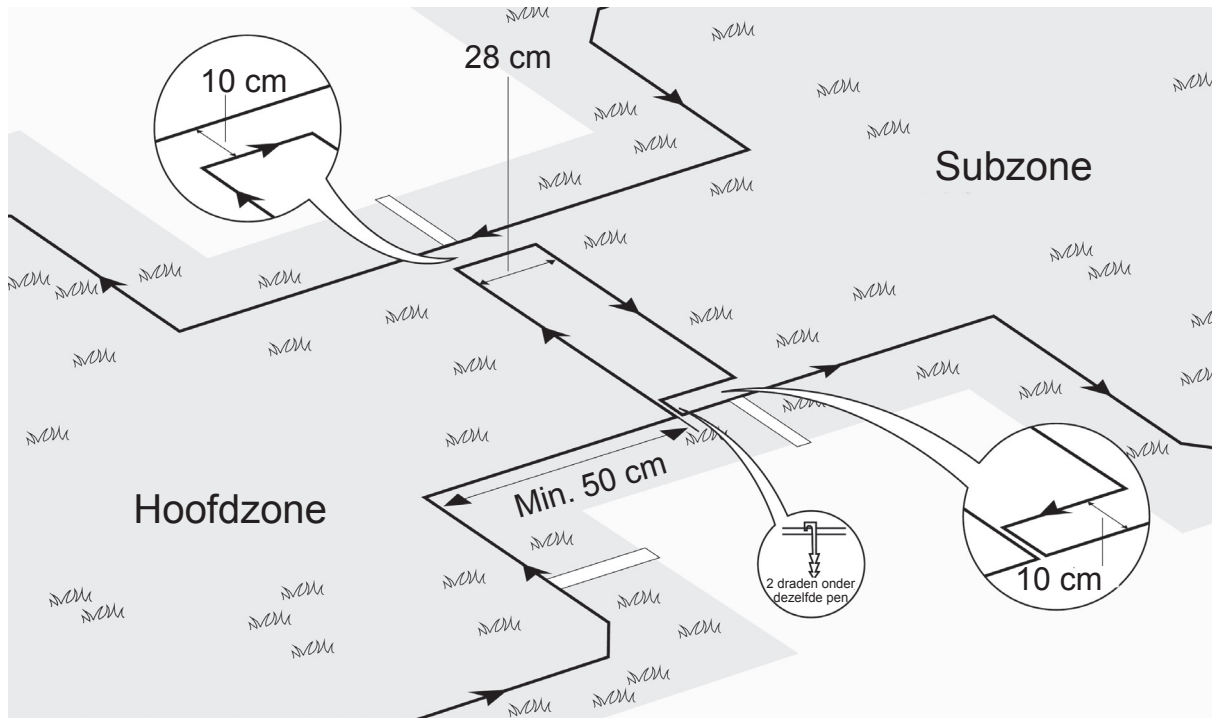


Met de bovenstaande configuratie rijdt de Robomow langs de draad naar de subzone. Maar terwijl hij elke zone afzonderlijk maait, zal hij niet oversteken naar de andere zone.

### Als de doorgang BREDER is dan 1,5 m:

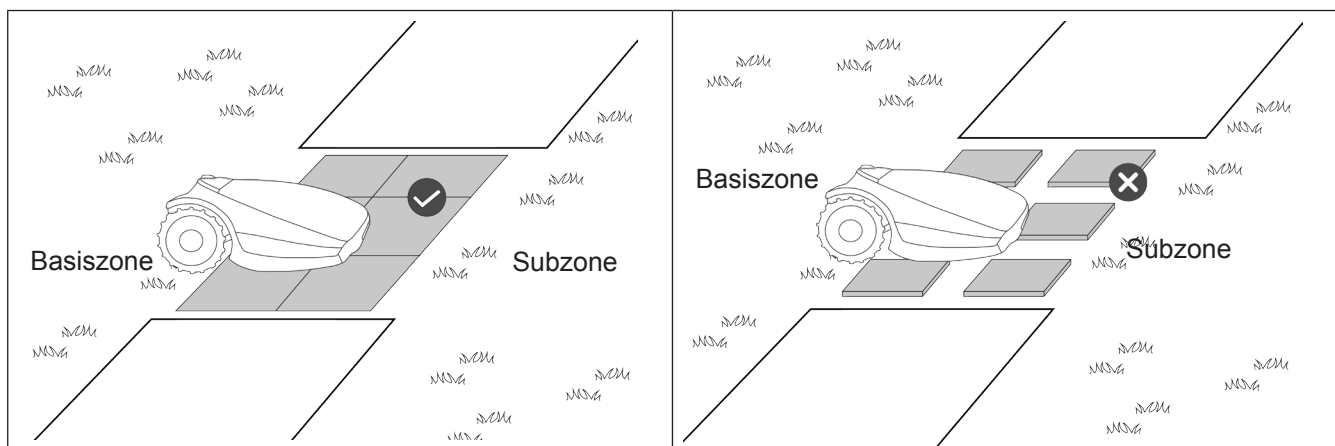
Als de smalle doorgang breder is dan 1,5 m en u wilt dat Robomow het gebied binnen de smalle doorgang maait, kunt u de draad instellen zoals u ziet in de onderstaande illustratie. Met deze configuratie kan de Robomow in de smalle doorgang maaien zal hij niet oversteken tussen de zones.

1. Bepaal de ingang van de smalle doorgang – het punt waar de maaier naar de subzone moet vertrekken.
2. Stel een eiland in het midden van de smalle doorgang in (zie 4.3.2) zoals getoond op de foto en houd een afstand aan van 10 cm van de perimeterdraad.
3. De eilandafmetingen dienen 28 cm langs de kant te bedragen en dienen zo breed als nodig te zijn, waarbij u 10 cm van beide kanten aanhoudt.
4. Na het voltooien van de installatie van de draad in de subzone, zorg u ervoor om 10 cm (4 inch) afstand te houden tussen de draad en de eilanden op de weg terug naar de hoofdzone.



### Goede versus slechte smalle doorgang:

De volgende tekening toont een goede (vlakke) versus een slechte (hobbelige) smalle doorgang.



#### 4.3.4 Subzones als vertrekpunten op afstand gebruiken

In sommige gevallen bestaat de basiszone uit twee of meer grote delen, verbonden door een brede (meer dan 2 meter) doorgang, bijvoorbeeld een voor- en een achtertuin.

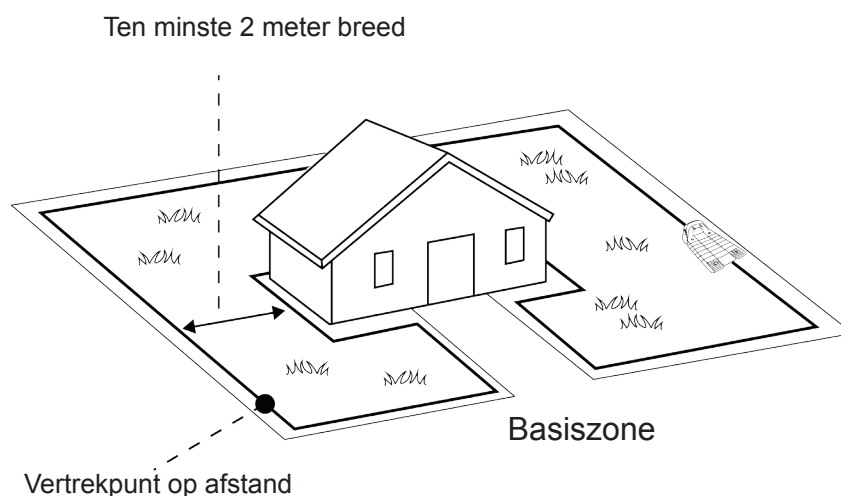
Om in dergelijke gevallen een goede dekking van alle delen van de basiszone te verzekeren, kunt u de maaier zo instellen dat hij af en toe op een specifiek punt langs de perimeterdraad begint te maaien (niet bij het basisstation). Dergelijke punten noemen we vertrekpunten op afstand. U kunt een vertrekpunt op afstand instellen door op de gewenste plaats een subzone te definiëren (toe te voegen) (zie Sectie 6.4.2, P022-P023).

##### **Let op:**

Tijdens het definiëren van de subzone moet u de oppervlakte van de toe te voegen subzone invoeren. In het geval van een vertrekpunt op afstand moet dat de oppervlakte zijn van het deel van de basiszone op afstand. U moet de instelling van de oppervlakte van de basiszone overeenkomstig verminderen (zie Sectie 6.4.1). Zie onderstaand voorbeeld. Dit proces bepaalt de waarschijnlijkheid (of de frequentie) van een vertrek vanaf elk vertrekpunt (terwijl voor de basiszone het basisstation zelf een vertrekpunt is).

##### **Voorbeeld:**

Veronderstel dat uw basiszone 1000m<sup>2</sup> is. Ze bestaat uit een achtertuin (400 m<sup>2</sup>), waar het basisstation geplaatst is, en een voortuin (600 m<sup>2</sup>). Om een vertrekpunt op afstand voor de voortuin te bepalen, begint u met de toevoeging van een subzone. In de voortuin stelt u de oppervlakte van de nieuwe subzone in op 600, waarna u onmiddellijk de oppervlakte van de basiszone naar 400 m<sup>2</sup> vermindert (zie Sectie 4.3.3.3). Er bestaat nu een waarschijnlijkheid van 40% dat de maaier uit het basisstation vertrekt om de achtertuin te maaien, en een waarschijnlijkheid van 60% dat hij van een vertrekpunt op afstand in de voortuin begint te maaien, zoals de volgende tekening toont:



#### 4.4 De perimeterdraad aan de grond vastmaken

- Het is aanbevolen dat u vooraf het gras maait op de plaats waar u de draad zult leggen. U kunt hem dan gemakkelijker aan de grond bevestigen. Het gevaar dat de maaier de draad tijdens het maaien beschadigt, zal kleiner zijn.
- Het is niet nodig om de perimeterdraad te begraven, maar u kunt dit wel doen, tot 5 centimeter diep.
- Trek de draad strak en hamer de pen volledig de grond in.
- In blootgestelde zones, zoals betegelde paden en andere zones met veel voetverkeer, kunt u de draad ondergronds leggen.

---

##### **WAARSCHUWING!**



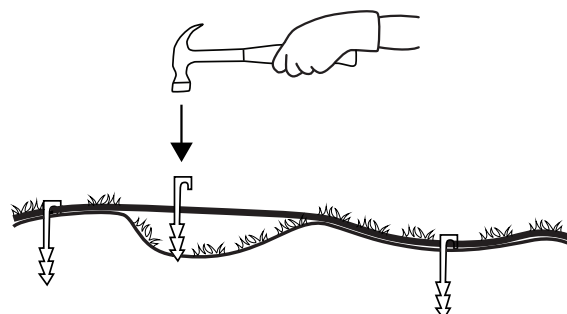
##### **Bescherm uw ogen! Bescherm uw handen!**

Gebruik de juiste oogbescherming en draag goede werkhandschoenen wanneer u de pennen aanbrengt.

Harde of droge grond kan de pennen doen breken tijdens het inslaan.

---

- Gebruik een hamer om de pennen in de grond te slaan.
- Plaats de pennen op afstanden die de draad onder het grasniveau zullen houden en die zullen voorkomen dat men over de draad struikelt (ongeveer 75 cm tussen pennen).
  - De draad en de pennen worden na verloop van tijd onzichtbaar onder het verse gras.



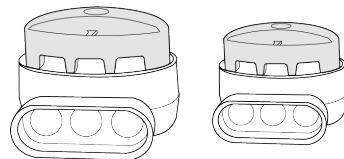
- o Als u een extra draad nodig hebt om de installatie te voltooien, verbindt u hem met de waterdichte connectors die bij de de Robomow worden geleverd. (Zie sectie 11.6 – Splitsen van de perimeterdraad).



**Gebruik** alleen de draadconnectors die bij de Robomow worden geleverd.

Gedraaide kabels **of** een met isolatietape geïsoleerde kroonsteen zijn geen goede splitsingen.

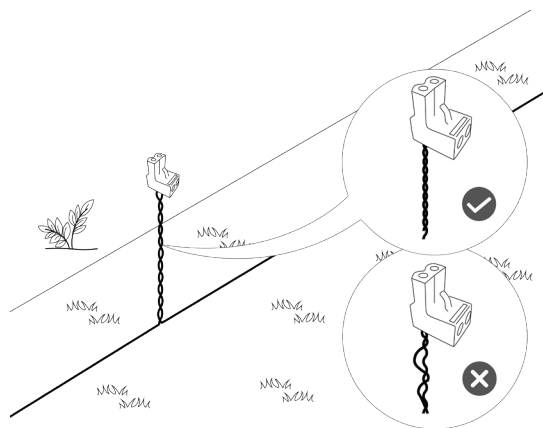
Vocht in de grond kan de geleiders doen oxideren, zodat de kring zal worden verbroken.



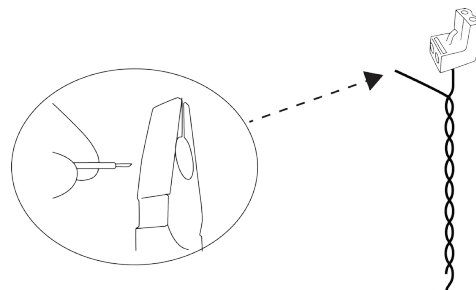
#### 4.5 Terug naar het basisstation – de installatie van de perimeterdraad voltooien

Wanneer de lus van de perimeterdraad klaar is en aan de grond bevestigd is, voltooit u de installatie door het begin en het einde van de perimeterdraad op het basisstation aan te sluiten.

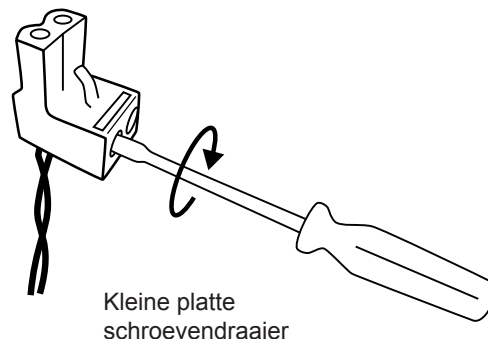
- o Bevestig de twee perimeterdraden met dezelfde pen aan de grond en zorg dat u voldoende losse draad over houdt.
- o Knip het uiteinde zonder connector af, zodat de twee draden even lang zijn, en draai ze samen.
- o Draai de twee draden. Het is belangrijk dat u de draden goed samendraait opdat de Robomow het basisstation goed zou binnenrijden.



- o Verwijder 5 mm isolatie van het uiteinde van de draad.



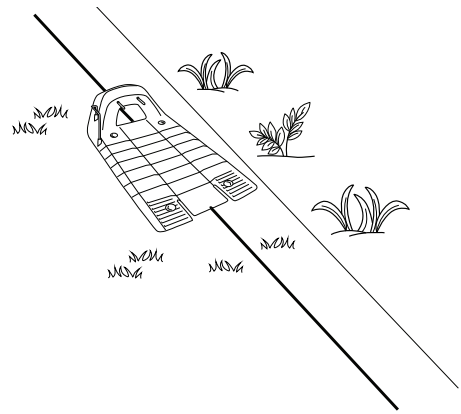
- o Steek het uiteinde van de draad zonder connector in de opening van de connector. Gebruik een kleine platte schroevendraaier om deze draad in de connector vast te maken.



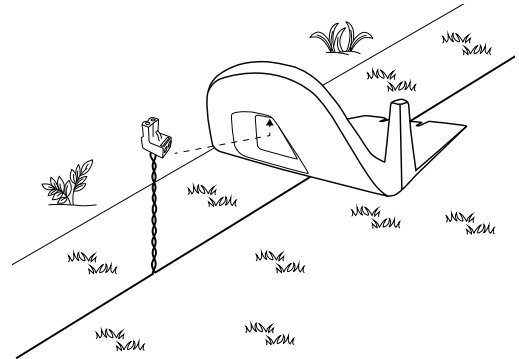


## 4.6 Het basisstation plaatsen en aansluiten

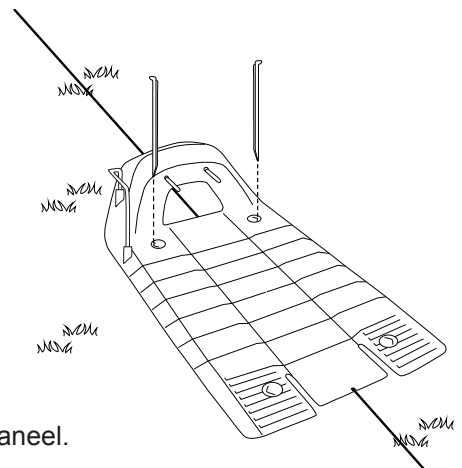
- Plaats het basisstation op de perimeterdraad, zoals u ziet in de figuur rechts.
- Lijn het midden van het basisstation op de draad uit.



- Bevestig de connector van de perimeterdraad aan de kop van het basisstation.



- Wanneer het basisstation op zijn plaats staat, steekt u twee haringen in de openingen van het basisstation, zoals u ziet op de illustratie rechts. U kunt de twee resterende haringen pas plaatsen nadat u de positie van het basisstation tijdens de eenmalige configuratie hebt getest (zie sectie 5.2).



## 4.7 Het controlepaneel aansluiten

Zie sectie 3.3 voor het bepalen van een geschikte plaats voor het controlepaneel.  
Zie sectie 4.1.2 voor de installatie van het controlepaneel.

### Het verlengsnoer leggen en vastzetten

#### Veiligheid – Voorkom letsel!



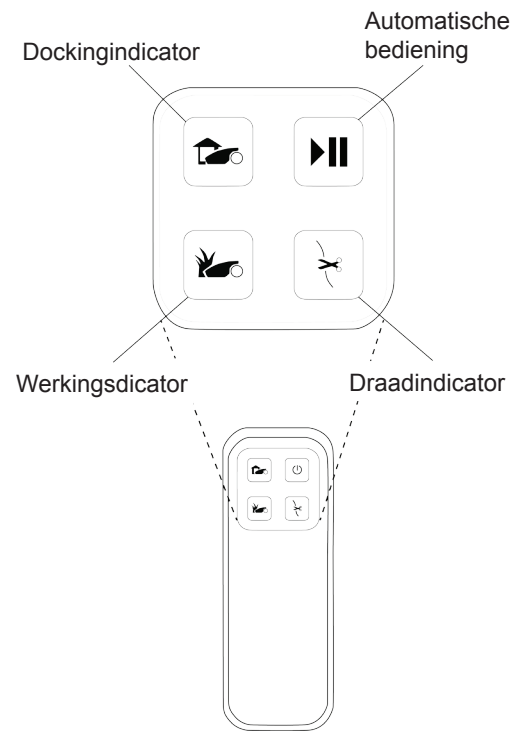
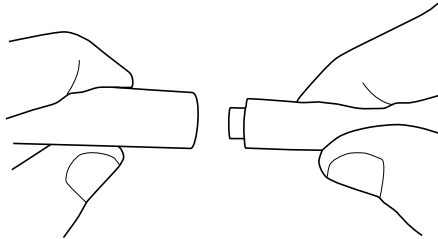
Het verlengsnoer van het controlepaneel naar het basisstation moet goed aan de grond worden bevestigd! Men mag er niet over kunnen struikelen.

Het verlengsnoer mag ALLEEN over zachte oppervlakken lopen. Het mag niet over harde oppervlakken (bijvoorbeeld voetpaden, wegen) lopen, waar het niet goed kan worden bevestigd.



#### 4.7.1 Op de plaats van het controlepaneel:

- Sluit het DC-snoer van het controlepaneel aan op het verlengsnoer van 15 meter lange verlengsnoer.
- Sluit het controlepaneel aan op een gewoon stopcontact (230V / 120V).
- ◆ De dockindicator zal branden wanneer de maaier zich in het basisstation bevindt.
- ◆ De werkingsindicator zal branden wanneer de maaier zich niet in het basisstation bevindt.

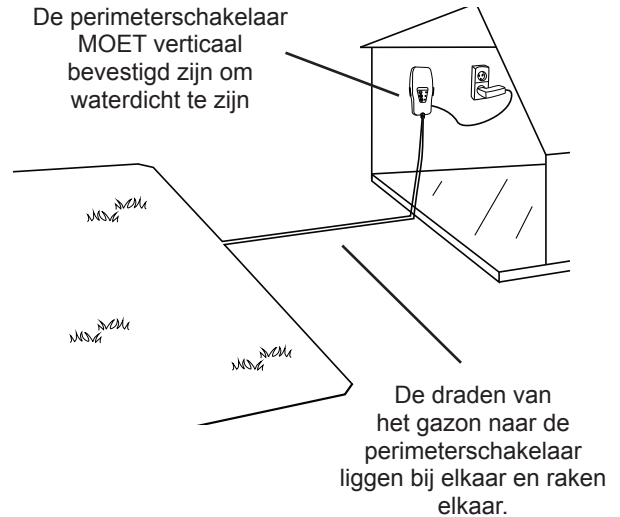


## 4.8 Installatie in een zone die geen basiszone is

Een niet-basiszone is een deel van het gazon dat niet aangesloten is op een basisstation.

In deze zones moet u een perimeterschakelaar installeren.

De perimeterschakelaar kan indien nodig gemakkelijk naar een andere zone worden verplaatst.



### 4.8.1 De plaats van de perimeterschakelaar bepalen

Bij de keuze van de plaats van de perimeterschakelaar moet u de volgende factoren in aanmerking nemen:

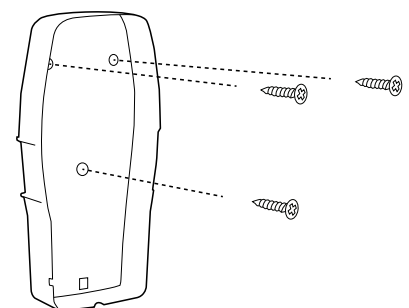
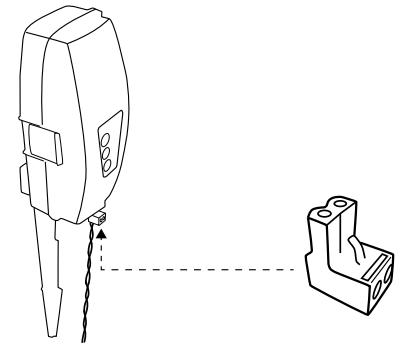
- De perimeterschakelaar moet geïnstalleerd worden buiten de perimeter van de niet-basiszone.
- Kies een droge en beschutte plaats.
- De perimeterschakelaar moet verticaal bevestigd worden.
- De perimeterschakelaar wordt geleverd met een netstroomvoeding. Kies een plaats in de buurt van een gewoon stopcontact (230V / 120V).

#### **Let op:**

een herlaadbare accu voor de perimeterschakelaar is beschikbaar als accessoire (zie Hoofdstuk 12 – Accessoires van de Robomow).

### 4.8.2 Opties voor het plaatsen van de perimeterschakelaar

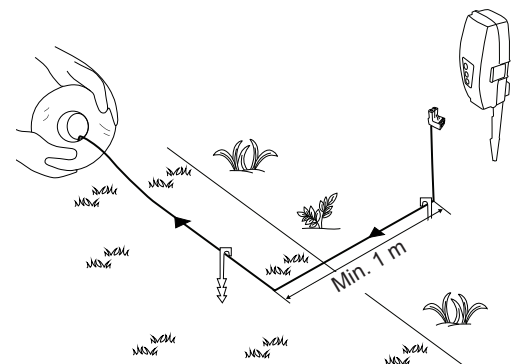
- De connector van de perimeterschakelaar kan gemakkelijk worden aangesloten en afgekoppeld. Dit maakt het mogelijk om snel van de ene zone naar de andere over te schakelen.
- U kunt de lange paal aan de achterkant van de perimeterschakelaar gebruiken om hem snel in de grond te steken of weer te verwijderen.
- U kunt de perimeterschakelaar ook bevestigen aan een verticaal vlak, zoals een muur of de omheining van een patio. Gebruik de drie merktekens aan de achterkant van de deksel van de perimeterschakelaar.



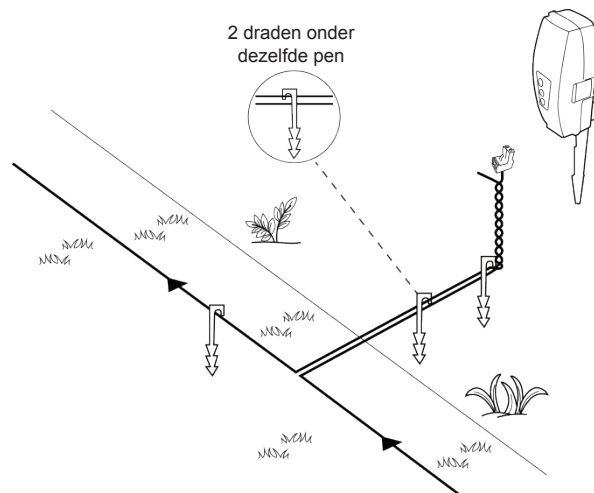
### 4.8.3 De perimeterdraad leggen

U legt de perimeterdraad op dezelfde manier als in een basiszone, behalve voor het vertrekpunt:

- De perimeterschakelaar wordt buiten het gebied geplaatst (ten minste 1 meter van het gazon).
- Begin de perimeterdraad te leggen vanaf de plaats van de perimeterschakelaar.
- Leg de perimeterdraad van de perimeterschakelaar naar het gazon toe.
- Leg de draad in een richting tegen de klok in.

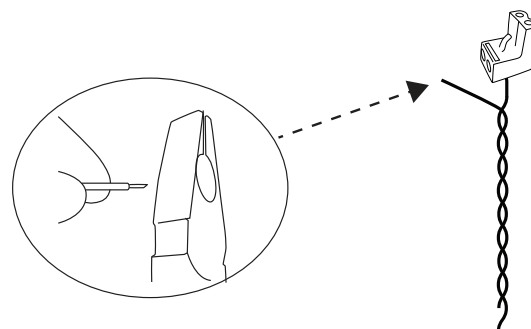


- Wanneer de lus van de perimeterdraad klaar is, leidt u de draad weer naar de perimeterschakelaar.
- Aan het einde van de lus van de perimeterdraad hebt u nu twee draden. Leg de twee losse draden in de richting van de perimeterschakelaar en bevestig ze samen met dezelfde pen aan de grond.

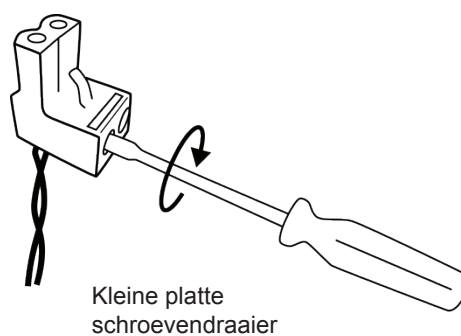


#### 4.8.4 Op de plaats van de perimeterschakelaar:

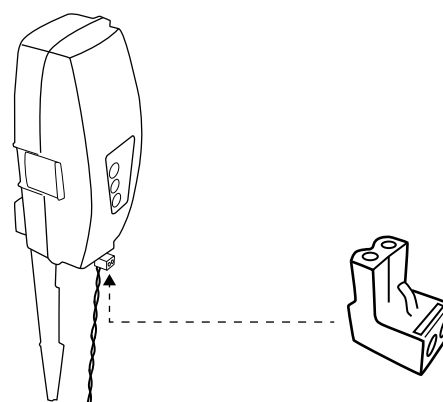
- Snijd de einden van de losse draad op gelijke lengte en draai ze samen.
- Verwijder 5 mm isolatie van de draad zonder connector.



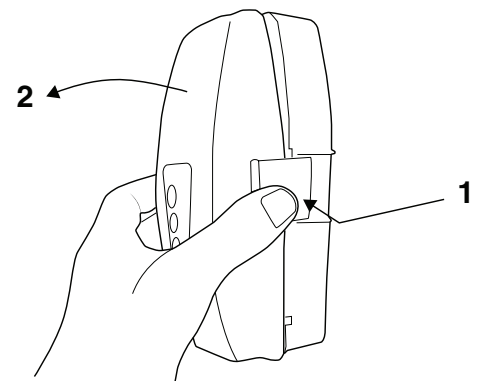
- Steek deze draad in de vrije opening van de connector en draai de schroeven aan.



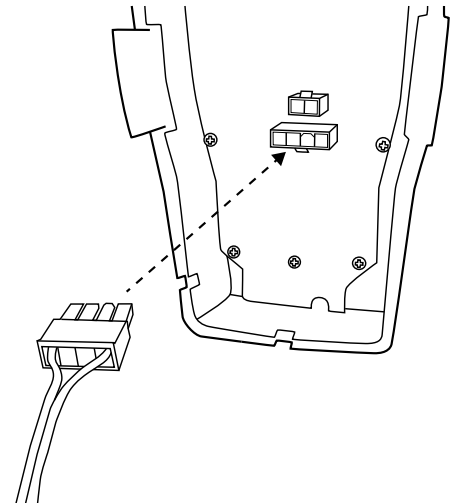
- Steek de connector van de perimeterdraad in de perimeterschakelaar.



- Houd de perimeterschakelaar ingedrukt en druk de zijlipjes (1) in om ze van het achterdeksel (2) te verwijderen.



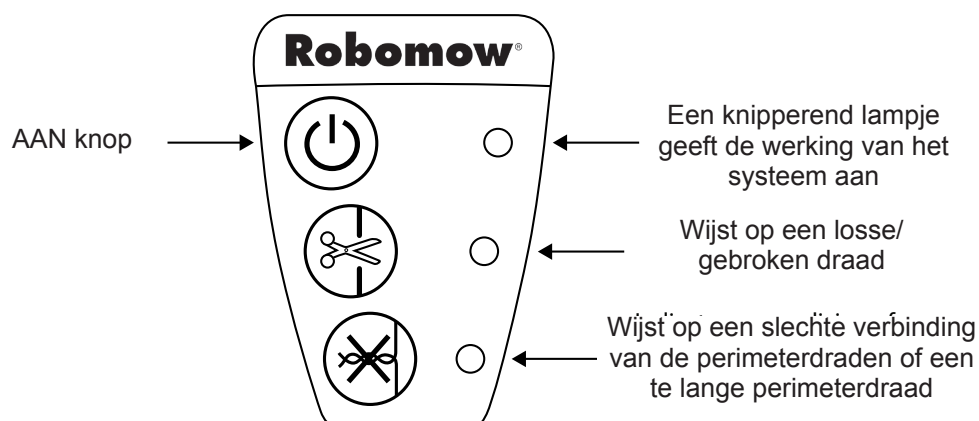
- Sluit de voedingsstekker aan op het paneel van de perimeterschakelaar. Plaats het deksel terug.
- Sluit de voeding aan op een gewoon stopcontact (230V / 120V).



**! BELANGRIJK !** De voeding is ALLEEN voor gebruik binnen.

Kies een beschutte, droge en goed geventileerde plaats die NIET blootgesteld is aan direct zonlicht, water of regen.

- Druk op de knop "AAN" van de perimeterschakelaar.  
Een knipperend groen lampje naast de knop "AAN" duidt aan dat het systeem ingeschakeld is en goed werkt.  
Het bedieningspaneel heeft andere indicators: een losse of verbroken perimeterdraad en een slechte splitsing (verbinding) van de perimeterdraad.



De perimeterschakelaar kan zichzelf automatisch uitschakelen. Hij hoeft niet na elk gebruik worden uitgeschakeld. De perimeterschakelaar schakelt zichzelf na 12 uur werking uit. U kunt hem ook handmatig uitschakelen door de knop AAN/UIT 3 seconden ingedrukt te houden. U zult een pieptoon horen als teken dat de perimeterschakelaar uit staat.

De perimeterschakelaar kan op een oplaadbare accu werken (beschikbaar als accessoire – zie Hoofdstuk 12).

## Hoofdstuk 5 – De Robomow voorbereiden

Voor de Robomow voor de eerste keer gebruikt wordt, moet u enkele eenvoudige voorbereidende instellingen uitvoeren.

Wanneer de voorbereidingen klaar zijn, is uw de Robomow klaar om uw gazon te maaien.

### 5.1 De maaihoogte instellen

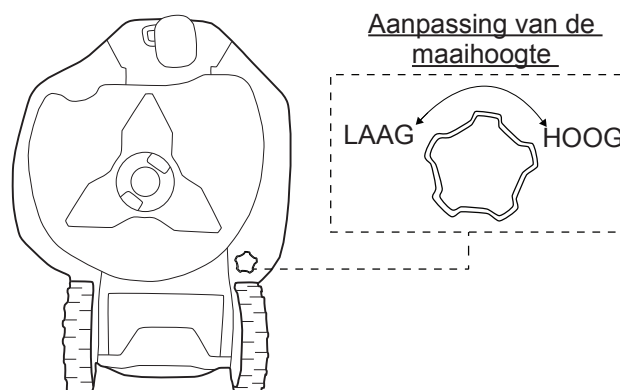
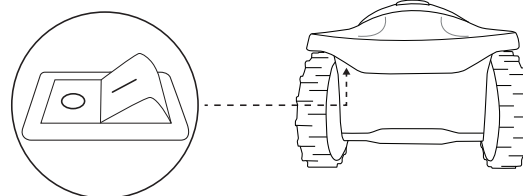
De maaihoogte is instelbaar van: 15 – 60 mm

Om de maaihoogte van het mes aan te passen, doet u het volgende:

**OPGELET! ZET DE VEILIGHEIDSSCHAKELAAR ALTIJD UIT VOOR U DE MAAIHOOGTE AFSTELT!**

- Til de voorkant van de maaimachine op.
- Draai aan de knop maaihoogte verstelling.
- Om de maaihoogte te vergroten, draait u met de klok mee.
- Om de maaihoogte te verkleinen, draait u tegen de klok in
- De maaihoogte wordt aan de zijkant van de maaimachine weergegeven.

Veiligheidsschakelaar



### 5.2 Eenmalige configuratie (stap voor stap)

Zorg ervoor, dat de veiligheidsschakelaar aan staat en het controlepaneel aangesloten is voor u de eenmalige configuratie begint.

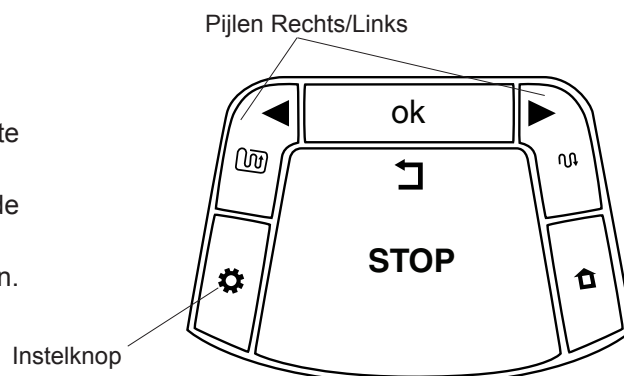
De maaimachine is nu klaar voor de eenmalige configuratie.

**! BELANGRIJK !** Om de eenmalige configuratie te herbeginnen, houdt u de toetsen **STOP + Instelling + linker pijl** samen langer dan 4 seconden ingedrukt. Dit zal de fabrieksinstellingen (oorspronkelijke instellingen) herstellen.

#### 5.2.1 Met het bedieningspaneel werken

Gebruik de knoppen op het bedieningspaneel als volgt:

- Druk op de pijlen "Rechts" en "Links" tot de gewenste optie wordt weergegeven.
- Druk op OK om de op het scherm weergegeven waarde te selecteren.
- Druk op "Back" (STOP) om terug te gaan of te annuleren.



#### 5.2.2 Meeteenheden en formaten kiezen

	Oppervlakte / afstand	Temp.	Klok
EU	Meter	Celsius	24 uur
VS	Voet	Fahrenheit	12 Uur (AM/PM)



### 5.2.3 Dag en tijd instellen

- Scroll om de dag in te stellen en druk op OK om te bevestigen.
- Scroll om de tijd in te stellen en druk op OK om te bevestigen.

Mo **Tu** We Th Fr Sa Su

10:35

### 5.2.4 Oppervlakte van de basiszone

- Scroll om de gazongrootte (m<sup>2</sup>) te selecteren voor de basiszone, waar het basisstation geïnstalleerd is.

Als er een extra zone (subzone of aparte zone) bestaat, neemt u ze niet op in dit gebied (deze zal apart ingesteld worden).

◀ 350 ▶

**Opmerking** – U moet deze instellingen (5.2.2 - 5.2.3) uitvoeren om de maaier te kunnen gebruiken. Elke druk op de STOP-knop brengt het scherm een stap terug in het proces.

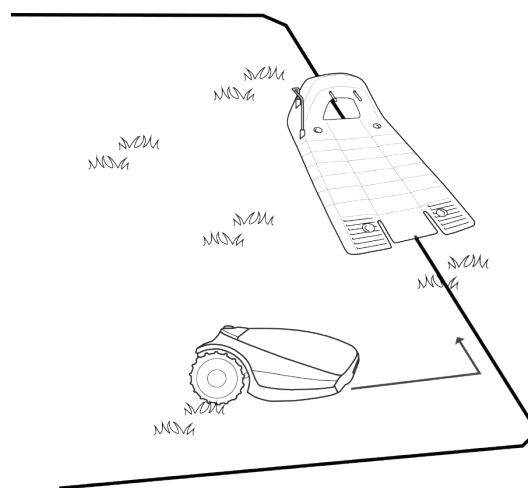
### 5.2.5 De positie van het basisstation testen

- Na het instellen van de oppervlakte wordt **U001** (Test positie basis) weergegeven.
- Zet de Robomow binnen de grenzen van het station, ongeveer 3 meter voor het basisstation, met de voorkant naar de perimeterdraad en druk op OK om de test te starten.
- De Robomow rijdt in de richting van het basisstation:

Als de maaier niet met de test begint, zal een van de volgende berichten weergegeven worden:

**E3 (Geen draadsignaal)** – Controleer of het controlepaneel aangesloten is op het stopcontact en het verlengsnoer aan beide uiteinden met het controlepaneel en het basisstation verbonden is.

**U029 (Verwissel draden in connector)** – De perimeterbedrading is in de verkeerde richting aangesloten. Wissel de draden bij de connector om.

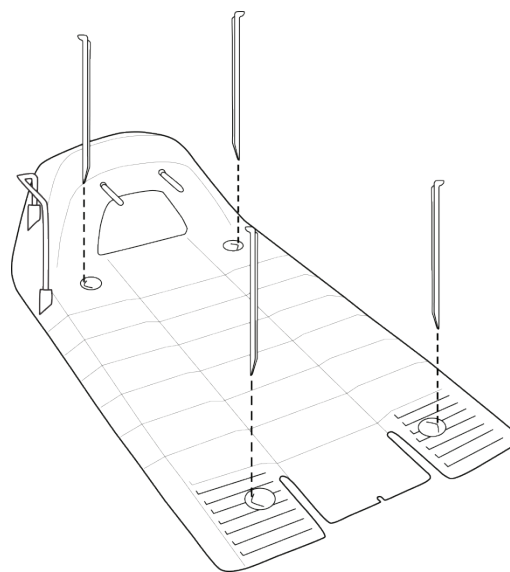


- De Robomow zal het basisstation binnengaan, terugrijden, voor het basisstation wachten en **U002** weergegeven (**basis pen**).

Als het bericht **U051 (Verplaats basisstation)** wordt weergegeven:

- Verplaats het basisstation enigszins om dit op één lijn te brengen met de perimeterdraad.
- Controleer op obstakels die het binnenrijden van de maaier in het basisstation hinderen.

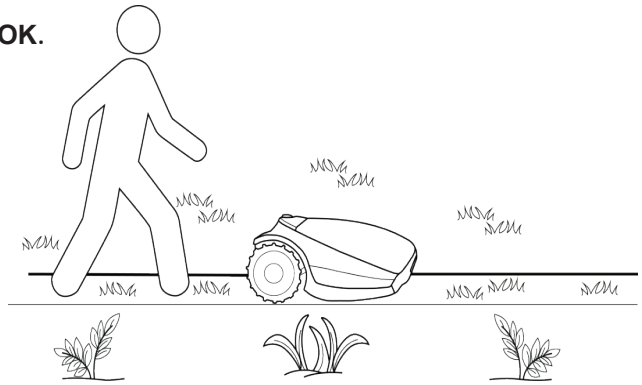
- Terwijl '**U002**' (**Bevestig basis**) wordt weergegeven, steekt u de resterende pinnen van het basisstation in om dit stevig in de grond te verankeren en drukt op **OK**.



## 5.2.6 De positie van de draad testen

- **U003** wordt weergegeven (**Test draad positie**) – druk op **OK**.
- De Robomow zal de draad volgen langs de rand om de draadpositie te testen.

Loop met de Robomow mee, als deze de rand volgt. Als het proces voltooid is, zal de Robomow het basisstation binnengaan en wordt het instelproces voltooid.



Als de maaier op obstakels langs de rand botst, zal hij stoppen en achteruit rijden, waarbij wordt weergegeven '**U052**' (Pas draad aan):

- Verplaats de draad enigszins naar binnen.
  - Druk op **OK** om door te gaan met de draadtest.
- Als u op een gegeven ogenblik wilt dat de maaimachine dichterbij de rand rijdt om het verwerkte gebied te vergroten, druk dan op Stop ('**U003**' wordt weergegeven - **Test draad positie**):
    - Verplaats de draad enigszins naar buiten.
    - Zet de maaimachine voor het gewijzigde deel draad.
    - Druk op **OK** om door te gaan met het proces "Test draad positie".
  - Als u het instelproces wilt stoppen, drukt u gedurende drie seconden continu op de **STOP**-knop. Het scherm zal veranderen in de hoofddisplay (huidige tijd).
  - Na het voltooiën van de test van de draadpositie test de maaimachine in de modus Hou draadafstand om te bevestigen, het rijden vlakbij de draad wordt makkelijke voltooid, zonder dat men eventuele aangrenzende bedrading meeneemt of op een obstakel stuit op de weg naar het basisstation.
  - Als de maaimachine het volgen van de draad vlakbij naar het basisstation niet voltooit, vermindert u de afstand om de draad nabij te volgen (menu P004 – Hou draadafstand) en herhaalt de test, tot deze de rit soepel maakt.

**! BELANGRIJK !** Om de eenmalige configuratie te herbeginnen, houdt u de toetsen **STOP + Instelling + linker pijl** samen langer dan 4 seconden ingedrukt. Dit zal de fabrieksinstellingen (oorspronkelijke instellingen) herstellen.

## 5.2.7 Nadat installatie voltooid is

Wanneer de installatie van de draad voltooid is, hamert u extra pennen op afstanden van ongeveer 0,75 meter in.

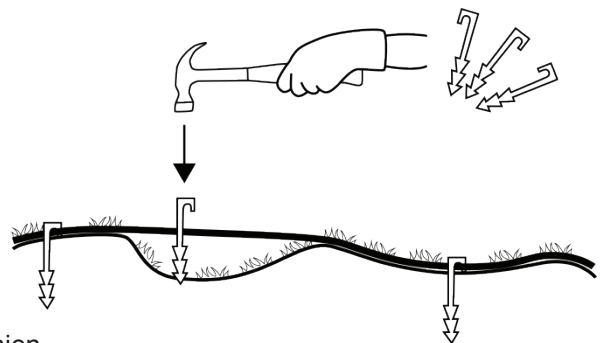
- Gebruik extra pennen in gebieden, waar er hobbels of kuilen in het gazon zijn.  
Koop indien nodig extra pennen.
- Inspecteer de draadinstallatie op gevaar voor struikelen.

De Robomow is nu klaar om te worden geladen.

Nadat hij volledig geladen is, zal hij automatisch uw gazon maaien.

### Let op!

De eerste lading kan langer dan gewoonlijk duren (tot 24 uur).





# Hoofdstuk 6 – Bediening van de Robomow

## 6.1 Automatische bediening

- Na de eenmalige configuratie is de Robomow geconfigureerd om automatisch de volgende cyclus van handelingen uit te voeren:
  - Als de accu volledig geladen is, vertrekt de Robomow automatisch van het basisstation.
  - De Robomow zal het gazon maaien.
  - Hij zoekt naar het basisstation wanneer de accu bijna op is (de Robomow maait niet terwijl hij het basisstation zoekt).
  - Hij laadt de accu op en maakt zich klaar voor de volgende geplande operatie.
  - Hij gaat door met maaien, tot hij het vereist aantal maai-uren heeft afgewerkt (einde van de maaicyclus).
- Let op:** De Robomow maait de rand van het volledige gazon alleen in de eerste bewerking van elke maaicyclus. Tijdens de overige bewerkingen maait de Robomow het gazon zonder de rand. Als Interval (p001 in sectie 6.4.2) op HOOG ingesteld is, zal de Robomow de rand tweemaal per week maaien.
- De vereiste maaitijd voor een enkele maaicyclus wordt automatisch afgeleid uit de ingestelde Oppervlakte van uw gazon.
- Als u de vereiste maaitijd van een maaicyclus moet aanpassen (langer/korter) om een beter resultaat te verkrijgen, kunt u het menu **Maai uren (%)** gebruiken – zie sectie 6.4.2.
- De Robomow voert normaal verscheidene opeenvolgende maaibeurten uit tot een volledige voor het gazon vereiste maaicyclus voltooid is. Na het voltooiën van een maaicyclus zal de Robomow rusten tot de volgende cyclus moet beginnen. Het interval tussen de maaicycli wordt ingesteld in het menu **Maaifrequentie** – zie Sectie 6.4.2. De standaardinstelling is twee volledige maaicycli per week (maaifrequentie Gemiddeld)
- De Robomow blijft gedurende de standaard **Inactieve tijd** in het basisstation (de volledig zondag en elke nacht van 23:00 tot 06:00 uur). De inactieve tijd kan veranderd worden – zie sectie 6.4.1.3.

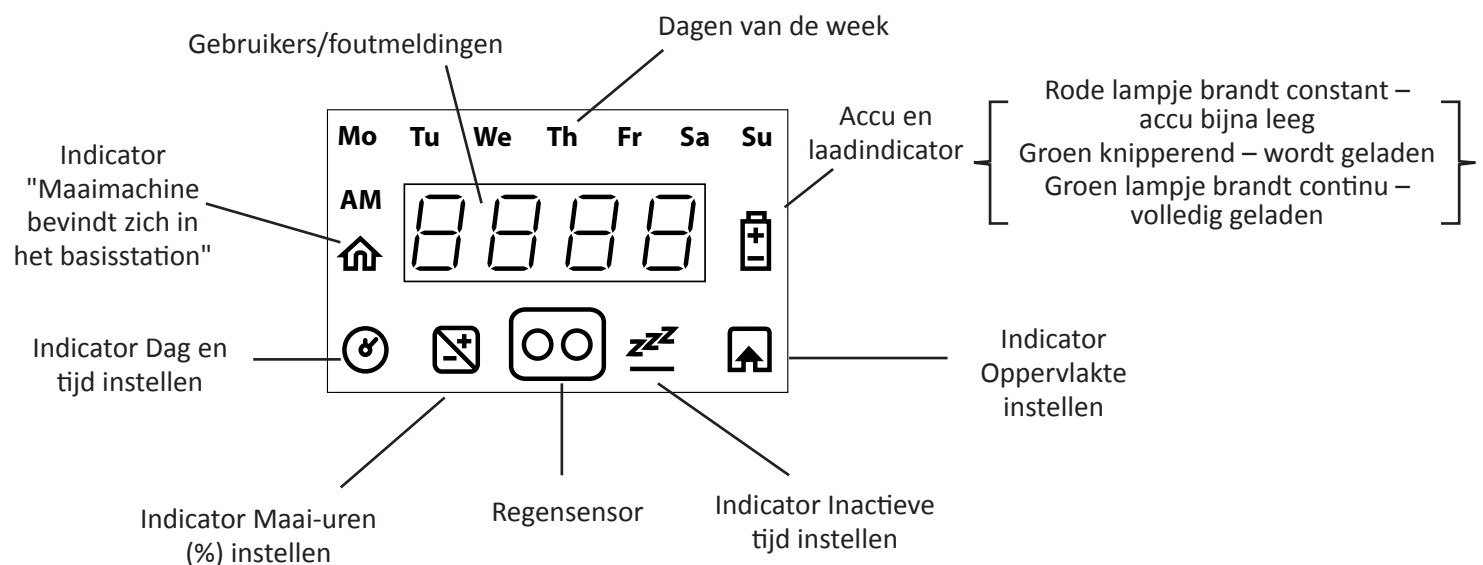
### Let op!

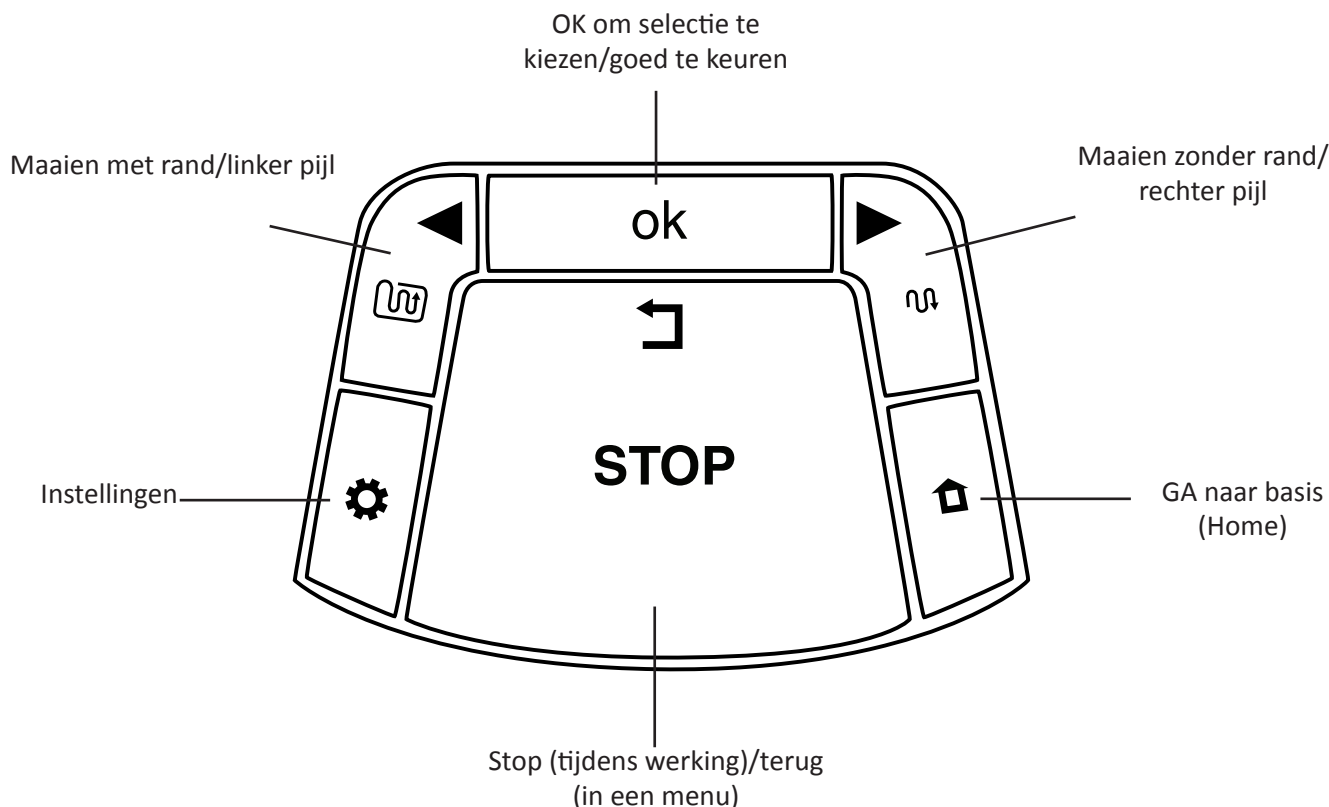
De Robomow is krachtig genoeg om hoog staand gras te maaien. Maar als het apparaat hoog gras maait tijdens het eerste gebruik of de eerste maaibeurt van het seizoen, zult u in het begin oneven stukken gras zien.

Heb geduld, want het kan een paar dagen duren om dit op te lossen en het gazon tot een gelijke hoogte en gelijke consistentie te brengen.

## 6.2 Bedieningspaneel

Bedieningspaneel en knoppen:





### 6.3 Handmatige bediening

Handmatige bediening wordt gebruikt wanneer u het gazon los van het automatische programma wilt laten maaien.

Om de handmatige bediening te starten, drukt u op een willekeurige knop (behalve op de STOP-knop) om de display te tonen, terwijl de Robomow zich in het basisstation bevindt.

Als de accu volledig geladen is en de automatische bediening ingeschakeld is (zie sectie 7.3), wordt de starttijd van de volgende werking weergegeven; zo niet worden de huidige dag en tijd weergegeven.

Wanneer de display wordt weergegeven, kiest u de gewenste modus, volgens de onderstaande tabel:

Bedieningsmodus	Kinderslot staat uit	Kinderslot staat aan
<p><b>Maaien met rand</b> – De rand van het volledige gazon maaien voor u start met het maaien van het binnengebied van een geselecteerde zone.</p> <p>Het wordt aanbevolen om deze modus eenmaal tot tweemaal per week te gebruiken, afhankelijk van hoe snel het gras groeit.</p>	Druk eenmaal op de knop <b>"Rand voor maaien"</b> (linker pijl)	Druk op de knop <b>"Rand voor maaien"</b> (linker pijl) en druk vervolgens op <b>OK</b>
<p><b>Maaien zonder rand</b> – Alleen het binnengebied van een geselecteerde zone zonder de rand maaien.</p> <p>Het wordt aanbevolen om deze modus alleen te gebruiken tijdens de eerste bewerking van elke maaicyclus.</p>	Druk eenmaal op de knop <b>"Maaien"</b> (rechter pijl)	Druk op de knop <b>"Maaien"</b> (rechter pijl) en druk vervolgens op <b>OK</b>

**Opmerking** – als een subzone gedefinieerd is, zal **L1** (Basiszone) worden weergegeven wanneer u een werkingsmodus kiest. Gebruik de pijlknoppen om te schuiven, kies de te maaien zone en druk op OK.

## 6.4 Menuopties

U kunt verscheidene niveaus van menuopties van de Robomow instellen:

- A. Basisinstellingen
- B. Geavanceerde instellingen
- C. Instellingen van de Robomow-app

### 6.4.1 Basisinstellingen

De basisinstellingen zijn de meest courante menuopties die door de gebruiker kunnen worden aangepast. Elke basisinstelling heeft een pictogram op de maaimachine (zie 6.2 – Bedieningspaneel) dat verlicht wordt om de geselecteerde menuoptie aan te duiden.

- Om de basisinstellingen te veranderen, drukt u op de knop "**Instellingen**".
- Elke keer dat u op de knop Instellingen drukt, schakelt u tussen de volgende 5 menuopties:

#### 6.4.1.1 **Dag en tijd** – stel de huidige dag en de huidige tijd in.

Druk op de knop "**Instellingen**", zodat het pictogram "Dag en tijd" (klok) blijft branden.

'**Dag**' knippert → Schuif naar de vereiste dag en druk op **OK** om te bevestigen;

'**Uren**' knippert → Schuif naar het vereiste uur en druk op **OK** om te bevestigen;

'**Minuten**' knippert → Schuif naar de vereiste minuut en druk op **OK** om te bevestigen;

**Let op!** Als de maaier wordt uitgeschakeld en dan weer ingeschakeld, zullen "Dag" en "Tijd" knipperen om aan te geven dat u de dag en tijd opnieuw moet instellen.

#### 6.4.1.2 **Maai-uren(%)** – verhoog/verlaag het aantal uren (in %) dat nodig is om de oppervlakte van het gazon te bestrijken.

Druk tweemaal op de knop "Instellingen", tot de led **Maai-uren (%)** blijft branden.

Gebruik de schuifpijlen om het aantal uren te veranderen (in %) en druk op OK om te bevestigen;

De standaard waarde voor deze instelling is 100% en kan veranderd worden van 50% tot 150%.

Voorbeeld: een waarde 120% betekent dat de Robomow 20% langer op het gazon zal werken.

#### 6.4.1.3 **Inactieve tijd** – Stel tijden in voor de inactiviteit van de maaier. Inactieve tijden kunnen worden ingesteld voor een specifieke dag/specifieke dagen van de week en voor specifieke uren voor alle dagen in de week.

**Inactieve dagen** definieert de dag(en), dat de maaimachine inactief blijft (standaard: Zondag).

**Inactieve uren** definieert de uren dat de Robomow niet zal maaien en in het basisstation blijft (standaard: 23:00-06:00)

**BELANGRIJK!** U moet alle inactieve dagen en uren instellen voor u de instellingen kunt opslaan. Als u op STOP drukt voor u de volledige sequentie hebt voltooid, zullen de instellingen niet worden bewaard.

Om de inactieve tijd te veranderen, gaat u als volgt te werk:

- Druk driemaal op de knop "**Instellingen**" tot de led "**Inactieve tijd**" blijft branden.
- De huidige inactieve dag(en) wordt/worden constant verlicht.
- Druk op de knop OK, "Mon" zal beginnen te knipperen.
  - Druk op de RECHTER pijl om naar de dag die u wilt instellen te schuiven.
  - Druk op "**OK**" om te schakelen tussen de opties "Actief" en "Inactief" voor die dag:  
De led wordt verlicht – "Inactieve dag" (de maaier zal de volledige dag in het basisstation blijven).  
De led is uitgeschakeld – beschikbare dag voor maaien.  
Druk op de RECHTER pijl om naar de volgende dag die u wilt instellen te schuiven
- Schuif door alle dagen naar rechts tot "**Inactieve uren**" begint te knipperen.
- Stel eerst de tijd in waarop de inactieve uren starten en druk op "**OK**". Stel vervolgens de tijd in waarop de inactieve uren zullen eindigen.
- De Robomow zal niet werken tijdens de inactieve uren op alle dagen van de week.
- Als er te veel dagen/uren inactief zijn gemaakt voor de oppervlakte van de zone, zal '**E8**' (Verminder inactieve tijd) worden weergegeven – u moet de inactieve tijd verkleinen, zodat de maaimachine voldoende tijd krijgt om uw gazon te maaien.
- Om de "Inactieve uren" in te stellen op "Uit", kiest u dezelfde tijd voor het begin als voor het einde (bv. 00:00 tot 00:00).
- U kunt in de basisinstellingen slechts één bereik van inactieve uren instellen. Om een extra bereik inactieve uren te openen gebruikt u de **Robomow-app**.

#### 6.4.1.4 **Gebied** – Pas de grootte van het gazon aan als ze veranderd is.

- Druk viermaal op de knop "**Instellingen**", tot het oppervlaktepictogram knippert.
- Schuif om de oppervlakte in te stellen en druk op "**OK**" om te bevestigen.
- Indien meer dan één zone gedefinieerd is, schuif u eerst naar de zone die u wilt bewerken en stelt u zoals boven beschreven haar oppervlakte in.

De namen van zones zijn als volgt:

- L1** – Basiszone
- L2** – Aparte zone A
- L3** – Aparte zone B
- A1** – Subzone 1
- A2** – Subzone 2
- A3** – Subzone 3
- A4** – Subzone 4



#### 6.4.2 **Geavanceerde instellingen**

De Geavanceerde instellingen zijn extra menuopties die zelden worden gewijzigd en daarom niet opgenomen zijn in de Basisinstellingen.

- Om een optie/functie in de Geavanceerde instellingen te wijzigen, drukt u continu gedurende drie seconden op de knop "**Instellingen**".
- Menu 'P001' wordt weergegeven. Gebruik de pijlen om naar de instelling te schuiven die u wilt wijzigen en druk vervolgens op **OK**.
- Gebruik de pijlknop om de instelling te veranderen en druk op **OK** om te bevestigen.
- Schuif om de extra menuopties te wijzigen en druk op **STOP** om terug te gaan naar de hoofddisplay.

Dit zijn de opties voor Geavanceerde instellingen:

Scherm	Instelling	Beschrijving	Opties
P001	Interval (Standaard = 2)	<ul style="list-style-type: none"> <li>• Regelt de frequentie van de maaicyclusen voor een gegeven zone van uw gazon.</li> <li>• Het <b>standaardinterval</b> is <b>Gemiddeld</b> (het equivalent van twee maaicyclusen per week). Dit betekent dat de Robomow tweemaal per week uw gazon volledig zal maaien.</li> <li>• De nummers in het menu komen overeen met de volgende maaifrequenties: <ul style="list-style-type: none"> <li>1 – LAAG (een maaicyclus per week)</li> <li>2 – GEMIDDELD (twee maaicyclusen per week)</li> <li>3 – HOOG (komt overeen met dagelijks maaien).</li> </ul> </li> <li>• De optie 'Maaifrequentie' is alleen beschikbaar voor zones waar een basisstation geïnstalleerd is. Als u ten minste één aparte zone met een basisstation hebt gedefinieerd (zie menu's P013 en P014), zal de Robomow u vragen de relevante zone te selecteren voor de instelling wordt gewijzigd (L1 staat voor de hoofdzone, L2 voor aparte zone A, enz.)</li> <li>• Buiten het seizoen, wanneer het gras trager groeit, wordt het aanbevolen om het interval te veranderen in "LAAG". Deze rustperiode helpt het gras en verlengt de levensduur van de maaimachine.</li> <li>• De snelheid waarmee het gras groeit tijdens het jaar (afhankelijk van temperatuur, soort gras, bemesting enz.).</li> <li>• Sterke bemesting en gunstige weeromstandigheden kunnen zorgen, dat het gras sneller groeit. Kies in dat geval de optie "Maaifrequentie" Hoog.</li> </ul>	1/2/3

Schermb	Instelling	Beschrijving	Opties
P002	Eilanden (Standaard = OFF)	<ul style="list-style-type: none"> <li>In het geval van een groot perimereiland (een zwembad, een vijver, een groot bloembed enz.) in een gegeven zone is het aanbevolen de instelling "Aan" te kiezen. Dat zal voorkomen dat de maaier op de terugweg naar het basisstation de draad rond een dergelijk eiland volgt.</li> <li>Als de eilandfunctie ingeschakeld is, gebruikt de maaier een speciale methode om het basisstation te zoeken. Daardoor kan het langer duren voor de maaier het basisstation bereikt.</li> <li>Zie ook het menu P006 hierna.</li> </ul>	On/OFF
P003	Hou draadafstand (Standaard = On)	<ul style="list-style-type: none"> <li>Als de Robomow zijn werk voltooit of wanneer de knop "Home" de machine de instructies geeft om "Go To Base" (naar basis gaan), rijdt de machine zichzelf naar het basisstation.</li> <li>De Robomow rijdt langs de perimeterdraad met een dynamische verplaatsing (niet gecentreerd) om wielsporen langs hetzelfde pad te voorkomen. Dit terugkeergedrag kan uitgeschakeld worden.</li> <li>Dit menu is niet beschikbaar voor de modellen RC304 en MC400.</li> <li>Voor alle andere modellen kan de functie Hou draadafstand ook voor een subzone worden ingeschakeld en geconfigureerd.</li> </ul>	On/OFF
P004	Max. afstand voor Hou draadafstand (Standaard = veranderd op basis van het gazongebied)	<ul style="list-style-type: none"> <li>De maximale afstand die de Robomow vanaf de draad zal rijden wanneer hij terugkeert naar het basisstation.</li> <li>De afstand vertegenwoordigt geen werkelijke maateenheden.</li> <li>De waarden voor de afstand gaan van 1 tot 12. Ze vertegenwoordigen verschillende afstanden tegenover de draad.</li> <li>Hoe hoger de instelling voor Afstand, hoe kleiner de waarschijnlijkheid van sporen langs de perimeter.</li> <li>Perimereilanden die relatief dicht bij de perimeterdraad liggen of smalle doorgangen zijn, kunnen beletten dat de maaimachine haar rit naar het basisstation voltooit in de modus "Hou draadafstand". In dergelijke gevallen vermindert u de afstand om de maaimachine in staat te stellen de rit naar het basisstation te voltooien.</li> <li>Dit menu is niet beschikbaar voor de modellen RC304 en MC400.</li> <li>Voor alle andere modellen kan de functie Hou draadafstand ook voor een subzone worden ingeschakeld en geconfigureerd.</li> </ul>	1-12
P005	Minimale afstand voor Hou draadafstand (Standaard = 1)	<ul style="list-style-type: none"> <li>De minimale afstand die de Robomow zal rijden van de draad, wanneer het apparaat terugkeert naar het basisstation.</li> <li>Hoe hoger het getal, des te groter de afstand die de maaimachine zal rijden van de draad, als de machine terugkeert naar het basisstation.</li> <li>Dit menu is niet beschikbaar voor de modellen RC304 en MC400.</li> <li>Voor alle andere modellen kan de functie Hou draadafstand ook voor een subzone worden ingeschakeld en geconfigureerd.</li> </ul>	1-5
P006	Hou draadafstand	<ul style="list-style-type: none"> <li>Maakt het mogelijk de maaier te testen voor de maximale afstand voor Hou draadafstand die in menu P004 gedefinieerd is.</li> <li>Als de maaimachine niet in staat is de rit vlot te voltooien in de modus "Hou draadafstand", is het aanbevolen om de in menu P004 ingestelde maximale afstand te verkleinen.</li> <li>Dit menu is niet beschikbaar voor de modellen RC304 en MC400.</li> </ul>	

Scherm	Instelling	Beschrijving	Opties
P007	Regensensor (Standaard = On)	<ul style="list-style-type: none"> <li>De functie Regensensor stopt de machine bij regenachtig of zeer vochtig weer.</li> <li>Dit wordt aanbevolen voor de gezondheid van het gazon. Het maaien van nat gras vormt echter geen technisch probleem.</li> </ul> <p><b>Let op!</b> Het kan enkele minuten duren voor de Robomow regen of vochtige omstandigheden detecteert. Dat gebeurt om een foutieve detectie te voorkomen. Zodra de maaier regen detecteert, stopt hij met maaien en zoekt hij het basisstation op. Als de eilandfunctie ingeschakeld is (zie menu P002 hierboven), gebruikt de maaier een speciale methode om het basisstation te zoeken. Daardoor kan het langer duren voor de maaier het basisstation bereikt (tot 20-30 minuten).</p>	On/OFF
P008	Gevoeligheid regensensor (Standaard = 25)	<ul style="list-style-type: none"> <li>De Robomow merkt regen op, wanneer de huidige leeswaarde onder de ingestelde waarde voor Gevoeligheid is. Hij wacht dan met maaien.</li> <li>Hoe hoger de instelling voor Gevoeligheid, hoe sneller Robomow regen opmerkt.</li> </ul>	0-30
P009	Rand On/OFF (Standaard= On)	<ul style="list-style-type: none"> <li>De modus Rand is een speciale modus waarin de Robomow de perimeterdraad volgt om de randen van het gazon volledig en nauwkeurig te maaien.</li> <li>Als de rand van het gazon niet goed onderhouden is en de maaier de rit langs de rand niet kan voltooien, is het aanbevolen om Rand op "Off" te zetten.</li> <li>Het instellen van Rand op "Off" schakelt de randmodus bij automatisch vertrek van het station uit, maar maakt het nog steeds mogelijk om de rand te maaien, door op de knop "Rand" van het bedieningspaneel te drukken.</li> </ul>	On /OFF
P010	Kinderslot (Standaard = OFF)	<ul style="list-style-type: none"> <li>De functie Kinderslot vergrendelt de knoppen om te voorkomen dat de machine onopzettelijk wordt ingeschakeld, vooral door kinderen en huisdieren.</li> <li>Als Kinderslot ingesteld is op "Aan", kan men de maaier alleen starten door eerst een van de bedieningsknoppen en daarna OK in te drukken om te bevestigen.</li> </ul>	On /OFF
P011	Diefstalbeveiliging (Standaard = OFF)	<ul style="list-style-type: none"> <li>De diefstalbeveiliging alarmeert de omgeving wanneer de maaimachine ongeoorloofd uit het opgegeven gebied wordt verwijderd.</li> <li>Om de diefstalbeveiliging de eerste keer in te schakelen, zet u ze op "Aan" en kiest u een pincode van vier cijfers.</li> </ul> <p><b>Tip:</b> Kies een getal dat makkelijk te onthouden is. Schrijf de code op (onderaan Hoofdstuk 10) en bewaar ze op een veilige plek.</p> <ul style="list-style-type: none"> <li>Wanneer de diefstalbeveiliging ingeschakeld is, toont het scherm 0000. Voer uw code van vier cijfers in om de functie te deactiveren.</li> <li>Als de code niet ingevoerd wordt, wordt de boodschap veranderd in U062 (alarm zal snel geactiveerd worden). Voer de code in, anders zal het alarm starten.</li> </ul>	On/OFF  1234
P012	Anti-Theft / Disabling Device Change PIN code (Diefstalbeveiliging Verander pincode)	<ul style="list-style-type: none"> <li>Maakt het mogelijk de pincode van de diefstalbeveiliging te wijzigen.</li> <li>Voer een nieuwe code in en typ hem daarna opnieuw ter bevestiging.</li> </ul>	0000
P013	Basisstation (Standaard = On)	<ul style="list-style-type: none"> <li>Gebruik deze optie voor een aparte zone met een basisstation</li> <li>Als u meer dan één zone hebt gedefinieerd, selecteert u de relevante zone, voor u de instelling verandert.</li> </ul>	On/OFF
P014	Aparte zone toevoegen	<ul style="list-style-type: none"> <li>Maakt de toevoeging van een aparte zone mogelijk.</li> <li>L2 wordt weergegeven voor aparte zone A – druk op OK.</li> <li>Schuif om het gebied van de aparte zone in te stellen en druk op OK.</li> </ul>	L2 100

Scherm	Instelling	Beschrijving	Opties
P015	Zone verwijderen	<ul style="list-style-type: none"> <li>• Maakt de verwijdering van een aparte zone of een subzone mogelijk.</li> <li>• Kies de zone die u wilt verwijderen en druk op OK.</li> </ul>	L2/L3 R1/R2/ R3/R4
P016	Geluid (Standaard = On)	<ul style="list-style-type: none"> <li>• Gebruik de optie Geluid om alle geluiden die niet aan veiligheid verbonden zijn uit te schakelen.</li> </ul>	On/OFF
P017	Mobiel comm systeem (Standaard = OFF)	<ul style="list-style-type: none"> <li>• Maakt communicatie op afstand met de maaimachine mogelijk met behulp van de GSM-module accessoire, die afzonderlijk aangeschaft kan worden.</li> <li>• Voor meer informatie zie sectie 12 – Accessoires.</li> </ul>	On/OFF
P018	Statistieken (Standaard = OFF)	<ul style="list-style-type: none"> <li>• Dit menu wordt alleen weergegeven als P018 ingesteld is op "Aan".</li> <li>• Maak het mogelijk de werkingsstatistieken van de maaimachine naar de fabrikant te sturen voor onderzoek in het geval van problemen.</li> </ul>	On/OFF
P019	Bluetooth koppelen op afstand	<ul style="list-style-type: none"> <li>• Maakt het koppelingsproces mogelijk tussen uw de Robomow en een als accessoire verkrijgbare Bluetooth afstandsbediening (zie sectie 12 Accessoires).</li> </ul>	
P020	Gebeurtenis bij laatste beëindiging	<ul style="list-style-type: none"> <li>• Opent de speciale weergave Gedrag (een onderhoudscentrum kan deze weergave nodig hebben)</li> </ul>	
P021	Programma aan/uit (Standaard = On)	<ul style="list-style-type: none"> <li>• Dit menu activeert of deactiveert (pauzeert) de automatische werking in de basiszone ("L1") of een van de subzones ("A1/ A2/ A3/ A4") of voor het volledige gazon ("Alle zones").</li> <li>• Dit menu is alleen relevant als Automatische werking op het controlepaneel ingeschakeld is (zie hoofdstuk 7.3)</li> <li>• Als Programma uitgeschakeld is voor een gegeven zone, zal de maaier die zone overslaan maar alle andere zones blijven maaien.</li> <li>• Let op! Als Programma voor ten minste één zone ingeschakeld is, zal de maaier bij het begin van elke maaicyclus de rand van het volledige gazon maaien, zoals beschreven in Sectie 6.1.</li> </ul>	ALL L1 R1/R2/ R3/R4 On/OFF
P022	Subzone toevoegen	<ul style="list-style-type: none"> <li>• Maakt de toevoeging van een subzone mogelijk. Het maximale aantal subzones kan verschillen volgens het Robomow-model.</li> <li>• A1/A2/A3/A4 (naam van de eerste beschikbare subzone) wordt weergegeven – druk op OK.</li> <li>• Als de maaier zich niet in het basisstation bevindt, wordt "U044" ("Place the mower in the Base Station" – Maaier in basisstation plaatsen) weergegeven. Plaats de maaimachine in het basisstation en druk op OK.</li> <li>• De maaier zal naar de subzone rijden.</li> <li>• Schuif om de oppervlakte van de subzone in te stellen en druk op OK.</li> <li>• <b>Let op!</b> Dit proces maakt geen deel uit van de eenmalige configuratie (zie sectie 5.2)</li> <li>• De instelling van de oppervlakte van een subzone kan later worden aangepast op het menu "Gebied" van de basisinstellingen (zie sectie 6.4.1)</li> <li>• U kunt de afstand naar de ingang van de subzone later aanpassen via het menu P023</li> </ul>	R1/R2/ R3/R4 100
P023	Update afstand naar subzone	<ul style="list-style-type: none"> <li>• Dit menu wordt alleen getoond als u een subzone hebt gedefinieerd.</li> <li>• U kunt er de afstand naar de ingang van de subzone mee aanpassen.</li> <li>• Schuif naar de gewenste subzone (A1/A2/A3/A4) en druk op OK om de afstand naar de ingang aan te passen.</li> </ul>	

Scherf	Instelling	Beschrijving	Opties
P024	Slim maaien (Standaard = OFF)	<ul style="list-style-type: none"> <li>• SmartMow maait efficiënter, dankzij vloeiende, doorlopende bochten bij de rand van het gazon.</li> <li>• Als voor een gegeven zone voor het eerst ingeschakeld wordt, kan het nodig zijn dat de maaier het gazon oversteekt en de perimeterdraad verscheidene keren "aanraakt" (om het algoritme te kalibreren) voor hij vloeiende bochten aan de rand van het gazon maakt.</li> <li>• Als u meer dan een zone definieert, kunt u deze functie voor een gegeven zone of voor het volledige gazon ("Alle zones") uitschakelen.</li> <li>• <b>Let op!</b> Deze functie is mogelijk niet op alle gazons of alle delen van een gegeven gazon efficiënt, vooral als de zone klein is of smalle delen, grote eilanden of hellingen omvat.</li> </ul>	ALL L1/L2/L3 R1/R2/ R3/R4 On/OFF
P025	Slim maaien Rand overlap (Standaard = 10)	<ul style="list-style-type: none"> <li>• Geeft u de mogelijkheid om de mate van overlapping met de rand van het gazon in te stellen tijdens het uitvoeren van vloeiende, continue bochten in de SmartMow-modus.</li> <li>• Een hogere waarde vergroot de overlapping met de rand (voor een beter maaieresultaat) maar een te hoge waarde kan de bochten minder vloeiend maken.</li> <li>• Als u meer dan een zone hebt gedefinieerd, kunt u deze instelling voor een gegeven zone of voor het volledige gazon ("Alle zones") regelen.</li> </ul>	5-30
P026	Turbo Maaien (Standaard = OFF)	<ul style="list-style-type: none"> <li>• De functie Turbo Maaien maait hoog gras sneller en krachtiger tijdens de eerste maaibeurt van het seizoen.</li> <li>• Wanneer de maaier voor het eerst wordt gebruikt, of na het herstellen van de fabrieksinstellingen ("oorspronkelijke instellingen" – zie sectie 5.2) is deze functie automatisch ingeschakeld, om al bij de eerste maaicyclus betere resultaten te geven. Op het einde van de eerste maaicyclus wordt de functie automatisch uitgeschakeld ("UIT").</li> <li>• Met dit menu kunt u de Turbo Maaien-functie manueel inschakelen. "U094" (Maaihoogte vergroten als Turbo Maaien ingeschakeld is) wordt weergegeven. Op het einde van de cyclus wordt de functie automatisch uitgeschakeld ("UIT").</li> <li>• Als de functie Turbo Maaien ingeschakeld is, zal de eerste maaicyclus langer duren en luidruchtiger zijn dan de volgende maaicycli.</li> </ul>	On/OFF

### 6.4.3 Instellingen van de Robomow-app

De Robomow-app geeft u toegang tot extra menuopties die niet beschikbaar zijn op de maaimachine, zoals een optie om een externe configuratie van een basisstation in te voeren of een optie om een extra bereik van Inactieve uren in te stellen.

### 6.5 Werken in een niet-basiszone (met behulp van een perimeterschakelaar)

Om de Robomow te laten werken in een niet-basiszone, dient de perimeterschakelaar ingeschakeld te worden en de maaimachine dient zich binnen het actieve perimetergebied te bevinden.

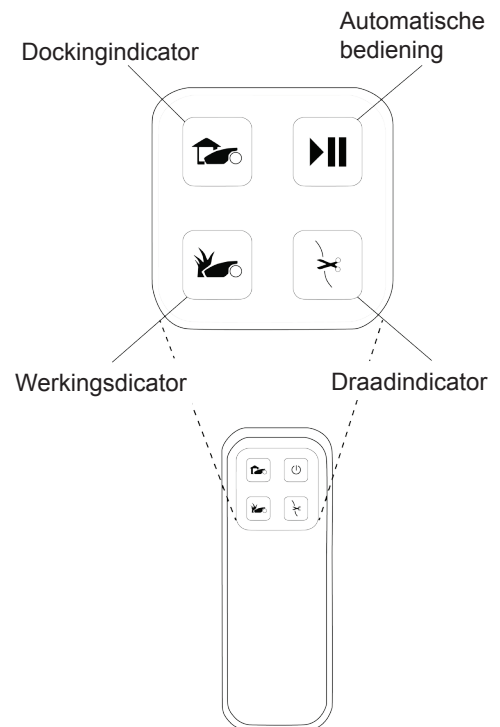
- Controleer of de perimeterschakelaar verbonden is met de zone die gemaaid moet worden.
- Druk op de knop "AAN" om de perimeterschakelaar in te schakelen.
- Rijd/draag de Robomow naar het gebied van het gazon. Zie het gedeelte "Transport" van sectie 1.3 voor instructies voor het dragen.
- Om te beginnen met werken, kiest u de gewenste werkingsmodus, drukt u op de pijlknoppen om de zone die u wilt maaien te kiezen en drukt u op OK om te beginnen (zie sectie 6.3).
- Als de Robomow klaar is met maaien, zal hij op het gazon blijven staan. U zult het apparaat terug moeten rijden/dragen naar zijn plaats om op te laden.



## Hoofdstuk 7 – Werken met het controlepaneel

### 7.1 Waarschuwingen controlepaneel

Gebeurtenis	Beschrijving
Dockindicator is verlicht.	De maaimachine bevindt zich in het basisstation.
Werkingsindicator is verlicht	De maaimachine bevindt zich niet in het basisstation.
De indicator Automatische werking Aan/Uit verlicht. Op de maaier wordt "PAUS" (Pauze) weergegeven.	De automatische werking is gepauzeerd.
Draadindicator – Knippert en piept	De perimeterdraad is doorgesneden, de verbinding is verbroken of deze is te lang.
Alle indicators flikkeren	De maaier is 4 uur na het vertrek niet terug in het basisstation. Als het basisstation de maaier detecteert, worden de waarschuwingen uitgeschakeld.
Alle indicators knipperen en de zoemer maakt gedurende 10 seconden geluid.	De diefstalbeveiliging is ingeschakeld en de maaier is uit het basisstation verwijderd terwijl geen maaibeurt gepland was.



Opmerking – om een geluidsalarm te stoppen drukt u op de knop Aan/Uit).

### 7.2 De zoemer inschakelen/uitschakelen

- Druk de knop Aan/Uit gedurende 10 seconden ingedrukt.
  - Een korte pieptoon duidt aan dat de zoemer **ingeschakeld** is.
  - Knipperen betekent dat hij **uitgeschakeld** is.

### 7.3 Automatische bediening in/uitschakelen

- Deze optie wordt gebruikt om een vooraf gedefinieerde automatische werking van de Robomow uit te schakelen (te pauzeren). Deze optie sluit handmatige bediening (sectie 6.3) niet uit..
- Houd de knop **Automatische werking Aan/uit** gedurende 2 seconden ingedrukt. Op het controlepaneel zal een rode led gaan branden. "PAUZE" zal op de maaimachine weergegeven worden:
  - Als de Robomow op dat moment aan het maaien is:
    - De Robomow zal de huidige maaicyclus voltooien.
    - Na de voltooiing van de huidige maaicyclus zal de Robomow in het basisstation blijven en geen volgende maaicyclus starten.
- Om automatische bediening in te schakelen
  - Houd de knop Aan/Uit gedurende 2 seconden ingedrukt.

## Hoofdstuk 8 – Laden

### 8.1 Tijdens het seizoen laden

Het basisstation is de primaire laadbron. De Robomow laadt zijn accu en houdt hem op spanning terwijl hij op de volgende maaibeurt wacht.

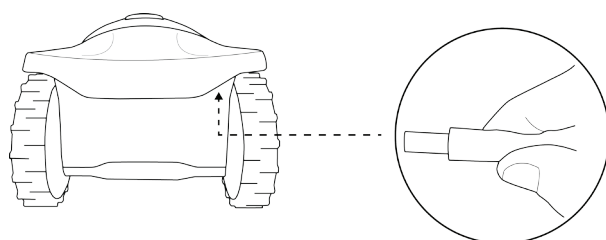
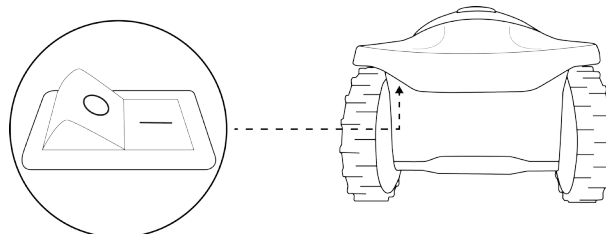
### 8.2 Buiten het seizoen laden

Buiten het seizoen, zoals in de winter, moet u:

- De accu in het basisstation volledig te laden, tot de groene led van de accu continu brandt.  
LED-indicators voor laden:
  - Rood brandt continu – laad de accu.
  - Groen knippert – tijdens het laden van de accu.
  - Groen brandt continu – accu is volledig geladen.
- Verwijder de Robomow uit het basisstation. Schakel de veiligheidsschakelaar uit en zet de maaimachine in een ruimte met kamertemperatuur.
- Als de maaier langer dan 3 maanden wordt opgeslagen, moet u om de drie maanden de accu bijladen tot de accu-indicator aangeeft dat hij volledig geladen is.

#### **! BELANGRIJK !**

- Tijdens het laden of herladen moet de veiligheidsschakelaar op "On" staan.
  - Laad de maaier altijd in een horizontale positie (plat op de grond).
- 
- Laden kan men uitvoeren met een van de volgende mogelijkheden:
    1. Zet de maaimachine in het basisstation om ze te laden.
    2. Sluit de Robomow direct op het controlepaneel aan als volgt:
      - Verbreek de verbinding van het DC-snoer dat uit het controlepaneel komt met het verlengsnoer van 15 meter en sluit het DC-snoer aan op de achterkant van de maaimachine, zoals u ziet op de illustratie rechts.
  - Wanneer het seizoen start, zet u de Robomow gewoon in het basisstation om hem automatisch te laten werken.



## Hoofdstuk 9 – Problemen oplossen en gebruikersberichten

### 9.1 Algemene foutcodes

- De Robomow houdt zijn werking voortdurend in de gaten. Hij geeft foutmeldingen die u helpen bij een vlotte bediening.
- De doos bevat een sticker met de meest courante foutcodes. U kunt hem op de maaier plakken.
- (\*) E9 (zie Problemen oplossen in de handleiding) duidt fouten aan die niet vaak voorkomen en daarom niet in de bovenstaande tabel met foutcodes worden vermeld. Als E9 wordt weergegeven, drukt u op de pijl LINKS om een gedetailleerde foutcode te zien. Raadpleeg vervolgens sectie 9.2 voor details.
- Gewoonlijk wordt als de maaimachine stopt, een foutcode weergegeven. De melding wordt 5 minuten op het scherm getoond. Als u later arriveert, zal het scherm leeg zijn.
- Om de Robomow goed te laten ontwaken en de laatste foutcode te zien die werd weergegeven voor de machine stopte, drukt u op de knop OK op de maaimachine.

Tabel met foutcodes van de Robomow	
E1	Ben vastgereden
E2	Maaier is buiten
E3	Geen draadsignaal
E4	Kijk voeding na
E5	Controleer mes/maaihoogte
E6	Controleer aandrijving
E7	Voorwiel probleem
E8	Verminder inactieve tijd
E9*	Zie Problemen oplossen in de handleiding
ESHH	Bel ondersteuning

De volgende tabel geeft alle foutcodes weer en vermeldt mogelijke oorzaken en oplossingen:

Scherm	Bericht	Mogelijke oorzaak/gebeurtenis	Oplossing
E1	Ben vastgereden	<ul style="list-style-type: none"> <li>- De Robomow is vastgelopen. Hij kan niet verder rijden.</li> <li>- De rijmotoren zijn overbelast.</li> <li>- De Robomow heeft problemen om te draaien, omdat het voorwiel geblokkeerd is door een greppel of oneffen terrein.</li> </ul>	<ul style="list-style-type: none"> <li>- Verplaats de maaier weg van deze locatie en start het maaien opnieuw.</li> <li>- Verwijder de oorzaak van het vastlopen.</li> <li>- Controleer de grond rond de maaimachine op greppels of grond die niet vlak is. Vul met kuilen en maak de grond vlak.</li> <li>- Controleer of de wielen vrij kunnen draaien en of niets ze blokkeert.</li> <li>- Ga na dat de snijhoogte niet te laag ingesteld is voor de conditie van het gras – verhoog de snijhoogte, als dat nodig is.</li> </ul>
E2	De maaier is buiten	<ul style="list-style-type: none"> <li>- De perimeterdraad ligt te dicht bij de rand van het gazon.</li> <li>- De perimeterdraad is in de verkeerde richting rond een perimetereiland gelegd.</li> <li>- De helling van het gazon is langs de rand te steil.</li> <li>- De Robomow kan aan de rand niet draaien, zodat hij uit het opgegeven gebied slipt.</li> <li>- Automatische bediening is gestart terwijl de maaier zich buiten de perimeterlus bevindt.</li> </ul>	<ul style="list-style-type: none"> <li>- Controleer of de perimeterdraad niet te dicht bij de rand komt – verplaats hem naar de binnenkant van het gazon.</li> <li>- Controleer of de perimeter volgens de instructies van de handleiding gelegd is.</li> <li>- Neem geen zones met zeer steile hellingen in de perimeter op.</li> <li>- Controleer of de maaihoogte niet te laag ingesteld is – verhoog ze indien nodig.</li> <li>- Plaats de maaier binnen het gazon en start hem weer.</li> </ul>

Schermb	Bericht	Mogelijke oorzaak/gebeurtenis	Oplossing
E3	Geen draadsignaal	<ul style="list-style-type: none"> <li>- Controlepaneel/ perimeterschakelaar is niet ingeschakeld of niet aangesloten</li> <li>- Het controlepaneel moet misschien worden herstart</li> <li>- De perimeterdraad is niet aangesloten op het basisstation/de perimeterschakelaar.</li> <li>- De perimeterdraad is doorgesneden.</li> </ul>	<ul style="list-style-type: none"> <li>- Controleer of het basisstation aangesloten is op het stopcontact.</li> <li>- Verbreek de verbinding van het controlepaneel met het stopcontact en herstel ze na tien seconden.</li> <li>- Controleer of het snoer tussen het controlepaneel en het basisstation aangesloten is.</li> <li>- Controleer de ledindicaties op het controlepaneel.</li> <li>- Controleer de aansluiting van de perimeterdraad op het basisstation/de perimeterschakelaar.</li> <li>- Controleer de installatie op doorgesneden draden. Repareer een defecte draad met de waterdichte connector die in de doos is meegeleverd.</li> </ul>
E4	Kijk voeding na	<ul style="list-style-type: none"> <li>- Het controlepaneel is niet goed aangesloten op het stopcontact.</li> <li>- Geen stroom op het stopcontact of de netstroom is afgesloten.</li> <li>- De contacten van de maaier of het basisstation zijn vuil.</li> <li>- De maaier wordt niet geladen, hoewel er fysiek contact is tussen de contacten van de maaier en het basisstation.</li> </ul>	<ul style="list-style-type: none"> <li>- Controleer of dat controlepaneel aangesloten is op het stopcontact.</li> <li>- Schakel de stroom naar het stopcontact in.</li> <li>- Controleer het stopcontact met behulp van een ander toestel.</li> <li>- Maak de contacten schoon met een borstel of een doek.</li> <li>- Controleer de goede aansluiting van het controlepaneel met het basisstation.</li> </ul>
E5	Controleer mes/ maaihoogte	<ul style="list-style-type: none"> <li>- De motor van de maaier is te lang overbelast, omdat het gras te hoog is of een obstakel in de weg zit of om het mes gewikkeld is.</li> <li>- Iets belet een mes om vrij te draaien (opgehoopte grassnippers onder het maaidek, een touw of soortgelijk object dat om het maimes gewikkeld is).</li> </ul>	<ul style="list-style-type: none"> <li>- LET OP – Zet de veiligheidsschakelaar uit voor u het mes controleert.</li> <li>- Inspecteer mes op vreemd materiaal of vuil dat het draaien belet.</li> <li>- Verwijder opgehoopte grasresten met een stok.</li> </ul>
E6	Controleer aandrijving	<ul style="list-style-type: none"> <li>- Gras of een ander object zit om het rijwiel gewikkeld.</li> <li>- De rijmotoren zijn overbelast.</li> </ul>	<ul style="list-style-type: none"> <li>- Controleer de rijwielen na en verwijder het gras of andere objecten.</li> </ul>
E7	Voorwiel probleem	<ul style="list-style-type: none"> <li>- Het voorwiel tijdens het maaien te lang het contact met de bodem verloren.</li> </ul>	<ul style="list-style-type: none"> <li>- Als de Robomow op een obstakel is gebotst, zet u de veiligheidsschakelaar uit en tilt u de voorkant van de maaier op: Verwijder het object of scheid het af van de maaizone.</li> <li>- Als de Robomow op een helling wordt gebruikt die te steil is voor veilig maaien, scheidt u de helling af van de maaizone.</li> <li>- Als hoog gras belet dat het voorwiel volledig op de grond draait, verhoogt u de maaihoogte.</li> <li>- Grote kuilen of niveauverschillen die het voorwiel kunnen blokkeren, moeten met zand worden gevuld en genivelleerd.</li> </ul>

Scherm	Bericht	Mogelijke oorzaak/gebeurtenis	Oplossing
E8	Verminder inactieve tijd	<ul style="list-style-type: none"> <li>- U hebt te veel inactieve dagen en/of uren ingesteld voor de oppervlakte van uw gazon. De huidige instellingen zullen niet worden gewijzigd.</li> <li>- De maaifrequentie is te hoog voor de huidige instellingen voor inactieve tijd. De inactieve tijd zal worden teruggezet naar de standaardwaarde.</li> <li>- De ingestelde oppervlakte is te groot voor de huidige instellingen voor inactieve tijd. De inactieve tijd zal worden teruggezet naar de standaardwaarde.</li> </ul>	<ul style="list-style-type: none"> <li>- Verminder het aantal inactieve dagen en/of het aantal inactieve uren om de Robomow in staat te stellen uw gazon volledig te maaien.</li> <li>- Verlaag de maaifrequentie (zie P001 in de tabel in sectie 6.4.2)</li> <li>- Verklein de ingestelde oppervlakte</li> </ul>
E9	Zie Problemen oplossen in de handleiding	<ul style="list-style-type: none"> <li>- E 9 wordt weergegeven voor alle andere berichten die niet in de bovenstaande tabel worden vermeld.</li> </ul>	<ul style="list-style-type: none"> <li>- Druk op de rechter pijlknop om het nummer van de foutmelding te zien. Raadpleeg de volgende tabel voor details over de oorzaak en de oplossing.</li> </ul>

## 9.2 Gedetailleerde foutcodes

Als de bovenstaande tabel (sectie 9.1) niet genoeg informatie geeft om het probleem te helpen oplossen, drukt u op de LINKER pijl terwijl de foutcode wordt weergegeven. U ziet dan een gedetailleerde foutcode van het probleem en kunt de onderstaande tabel raadplegen:

Scherm	Bericht	Mogelijke oorzaak/gebeurtenis	Oplossing
00 10	Maaim. overbelast	<ul style="list-style-type: none"> <li>- De motor van de maaimachine heeft te lang onder een zware belasting gewerkt.</li> </ul>	<ul style="list-style-type: none"> <li>- U hoeft niets te doen – De Robomow zal automatisch verder werken wanneer de motor afgekoeld is.</li> </ul>
00 11	Aandr. overbelast	<ul style="list-style-type: none"> <li>- De rijmotoren hebben te lang onder een zware belasting gewerkt.</li> </ul>	<ul style="list-style-type: none"> <li>- U hoeft niets te doen.</li> <li>- De Robomow zal automatisch verder werken wanneer de motor afgekoeld is.</li> </ul>
00 12	Geen draadsignaal	<ul style="list-style-type: none"> <li>- Zie E3 in de bovenstaande tabel</li> </ul>	
00 14	Voorwiel probleem	<ul style="list-style-type: none"> <li>- Zie E7 in de bovenstaande tabel</li> </ul>	
00 15	Knop ingedrukt	<ul style="list-style-type: none"> <li>- Een van de knoppen van het bedieningspaneel wordt constant ingedrukt.</li> </ul>	<ul style="list-style-type: none"> <li>- Druk op "OK" om het bericht te bevestigen en door te gaan met werken. Dit bericht wordt alleen weergegeven ter informatie.</li> </ul>
00 16	Temperatuur laag	<ul style="list-style-type: none"> <li>- De maaier vertrekt niet automatisch uit het basisstation als de omgevingstemperatuur lager is dan 5°C.</li> <li>- Informatie – Als de temperatuur onder 5°C ligt, groeit het gras niet of het gras groeit langzaam. Manual Depart (Handmatig vertrek) is ingeschakeld.</li> </ul>	<ul style="list-style-type: none"> <li>- U hoeft niets te doen.</li> <li>- De Robomow zal automatisch verder werken wanneer de omgevingstemperatuur boven 5°C stijgt.</li> </ul>
0020	Regen vastgesteld	<ul style="list-style-type: none"> <li>- De werking wordt uitgesteld wanneer de Robomow regen vaststelt.</li> <li>- 30 minuten nadat de Robomow geen regen meer detecteert, moet hij weer beginnen te werken.</li> </ul>	<ul style="list-style-type: none"> <li>- U hoeft niets te doen.</li> <li>- Het bericht wordt weergegeven tot de Robomow geen regen meer opmerkt. Daarna zal hij het maaien beginnen.</li> </ul>

Schermb	Bericht	Mogelijke oorzaak/gebeurtenis	Oplossing
0021	Controleer maaihoogte	<ul style="list-style-type: none"> <li>- De motor van de maaier is overbelast omdat het gras te hoog is of omdat een obstakel in de weg zit of om het mes gewikkeld is.</li> <li>- Iets belet het mes om vrij te draaien.</li> <li>- Een sterke ophoping van gras onder het maaidek, een touw of soortgelijk object is om het maimes gewikkeld.</li> </ul>	<ul style="list-style-type: none"> <li>- LET OP – Zet de veiligheidsschakelaar uit voor u het mes controleert.</li> <li>- Inspecteer het mes op vreemd materiaal of vuil dat het draaien belet.</li> <li>- Verwijder opgehoopte grasresten met een stok.</li> </ul>
0022	Kijk de maaimotor na	<ul style="list-style-type: none"> <li>- De motor van de maaimachine heeft in het basisstation overstroom ontvangen voor het maaien begon.</li> </ul>	<ul style="list-style-type: none"> <li>- LET OP – Zet de veiligheidsschakelaar uit voor u het mes controleert.</li> <li>- Verwijder de maaier uit het basisstation. Inspecteer het mes op vreemd materiaal of vuil dat het draaien belet.</li> </ul>
0023	Kijk voeding na	- Zie E4 in de bovenstaande tabel	
0026	Probleem basis	<ul style="list-style-type: none"> <li>- De Robomow kon na verscheidene pogingen het basisstation niet binnenrijden.</li> </ul>	<ul style="list-style-type: none"> <li>- Pas de positie van het basisstation aan.</li> <li>- Maak de contacten schoon met een borstel of een doek.</li> </ul>
0027	Start erg. Anders	<ul style="list-style-type: none"> <li>- De rijmotoren zijn overbelast tijdens automatische of handmatige werking.</li> </ul>	<ul style="list-style-type: none"> <li>- Controleer of de maaier niet is vastgelopen, zodat zijn rijwielen slippen.</li> <li>- Controleer de grond rond de maaimachine op kuilen of niveauverschillen. Vul met zand en niveleer.</li> <li>- Controleer of de wielen vrij kunnen draaien en of niets ze blokkeert.</li> <li>- Verplaats de maaier weg van deze locatie en start het maaien opnieuw.</li> </ul>
0028	Buiten zone	<ul style="list-style-type: none"> <li>- De perimeterdraad ligt te dicht bij de rand.</li> <li>- De helling van het gazon is te steil.</li> <li>- De Robomow kan bij de rand niet draaien, zodat hij uit het opgegeven gebied slipt.</li> <li>- De Robomow is wegens een helling of vochtig gras uit de perimeterlus geslipt.</li> </ul>	<ul style="list-style-type: none"> <li>- Leg de draad dicht bij de binnenkant van het gazon.</li> <li>- Neem dit gebied niet op: de helling is te steil.</li> <li>- Vul gaten en kuilen in de grond.</li> <li>- Verhoog de maaihoogte.</li> </ul>
0030	Start binnen	<ul style="list-style-type: none"> <li>- Automatische bediening is gestart terwijl de maaier zich buiten de perimeterlus bevindt.</li> </ul>	<ul style="list-style-type: none"> <li>- Plaats de maaier binnen het gazon en start hem weer.</li> </ul>
0031	Ben vastgereden	- Zie E1 in de bovenstaande tabel	
0060	Kijk maai-uren na (%)	<ul style="list-style-type: none"> <li>- De waarde voor de maaiuren (%) die u hebt ingesteld, is te hoog voor de oppervlakte van uw gazon.</li> </ul>	<ul style="list-style-type: none"> <li>- Verlaag het aantal maaiuren (%) dat u voor de zone(s) van uw gazon hebt ingesteld.</li> </ul>
0061	Verminder inactieve tijd	- Zie E8 in de bovenstaande tabel	

## 9.3 Gebruikersberichten

De volgende tabel vermeldt informatie over gebruikersberichten die op de maaimachine weergegeven kunnen worden:

Scherm	Bericht/beschrijving	Vereiste actie
BATT	Laad de accu. Low battery voltage (Lage accuspanning).	Laad accu opnieuw.
PAUS	De automatische werking is gepauzeerd via het controlepaneel of het menu Programma Aan/Uit.	Schakel de automatische werking in op het controlepaneel of op het menu Programma Aan/Uit (zie sectie 7.3 of sectie 6.4.2, menu P021).
U001	Test positie basis. Wordt weergegeven tijdens de eenmalige configuratie.	Zie sectie 5.2.5 in de gebruikershandleiding.
U002	Bevestig basis. Wordt weergegeven tijdens de eenmalige configuratie.	Zie sectie 5.2.5 in de gebruikershandleiding.
U003	Test draad positie. Wordt weergegeven tijdens de eenmalige configuratie.	Zie sectie 5.2.6 in de gebruikershandleiding
U004	Test draad beëindigd (tijdens de eenmalige configuratie) Wordt alleen weergegeven wanneer u Robomow-app gebruikt.	U hoeft niets te doen.
U017	Operation time is completed as expected (De maaibeurt is voltooid zoals verwacht).	U hoeft niets te doen.
U018	Maaibeurt korter dan verwacht	De accu is te snel uitgeput. Vervang de accu.
U024	Blijf opladen bij stalling. Wordt alleen weergegeven als de verbinding van de maaier met de lader verbroken is.	Het verdient aanbeveling de maaier aangesloten te houden op de voeding wanneer hij niet wordt gebruikt.
U025	Schakel uit om op te tillen	U moet de systeemschakelaar uitschakelen voor u de maaier optilt en draagt.
U029	Wissel draden in connector Wordt weergegeven tijdens de eenmalige configuratie.	Wissel de draden bij de connector om. Zie sectie 5.2.5 in de gebruikershandleiding.
U032	Schakel de systeemschakelaar in. Wordt weergegeven als de maaimachine aangesloten is op de lader maar de systeemschakelaar uit staat.	Zet de systeemschakelaar aan.
U041	Druk STOP bij ingang zone.	Druk op STOP op het punt waar u de maaimachine wilt laten beginnen met het maaien van de subzone.
U042	Learning edge distance (Afstand tot rand wordt geleerd).	De maaier leert de afstand tot de perimeterdraad in een aparte zone. Druk op STOP om de afstand te leren.
U043	Gaat naar ingang subzone. Wordt getoond terwijl de maaier naar de subzone rijdt.	U hoeft niets te doen.
U044	Plaats maaier in basisstation.	Plaats de maaier in het basisstation voor u een subzone toevoegt.
U051	Verplaats basisstation. Wordt weergegeven tijdens de eenmalige configuratie.	Zie sectie 5.2.5 in de gebruikershandleiding.
U052	Pas draad aan	Zie sectie 5.2.5 in de gebruikershandleiding.
U062	Alarm zal snel afgaan.	Dit waarschuwt u om uw pincode in te voeren voor het alarm van de diefstalbeveiliging afgaat.

Scherf	Bericht/beschrijving	Vereiste actie
U084	Het basisstation kan niet worden gezocht	Wordt weergegeven als u op "Home" drukt in een zone zonder basisstation.
U086	Wacht op draadsignaal... De Robomow heeft de handeling gestopt. Hij detecteert geen signaal.	Controleer de voeding op het controlepaneel. Mogelijk is de elektrische stroom onderbroken. U hoeft niets te doen. De Robomow zal verder werken wanneer de stroom weer ingeschakeld is.
U087	Maaim. overbelast, koelt af... De motor van de maaimachine heeft te lang onder een zware belasting gewerkt.	U hoeft niets te doen – de Robomow zal automatisch verder werken wanneer de maaimotor afgekoeld is.
U088	Aandr. overbel., koelt af... De rijmotoren hebben te lang onder een zware belasting gewerkt.	U hoeft niets te doen. De Robomow zal automatisch verder werken wanneer de motor afgekoeld is.
U089	De functie kinderslot is actief. De bedieningsknoppen zijn vergrendeld om ongeoorloofd gebruik, vooral door kinderen, te voorkomen.	Om de maaier te gebruiken, drukt u eerst op een van de bedieningsknoppen en daarna op de knop OK om te bevestigen.
U090- U093	Probleem met de toegang tot subzone 1/2/3/4. De maaier kan het basisstation niet verlaten/ overslaan om een subzone te bereiken, of kan de subzone niet binnenrijden. De maaier zal om de twee uur proberen de subzone te bereiken. Als de maaier de subzone na drie pogingen niet kan bereiken, blijft hij tot het einde van de huidige maacyclus in het basisstation. De maaier zal niet overgaan naar de (eventuele) volgende subzone als hij de huidige subzone niet kan bereiken.	Probeer de maaier manueel te starten (zie sectie 6.3 – Manuele bediening). Controleer of iets de maaier belet om achteruit te rijden en/ of het basisstation te passeren. Controleer of de maaier de perimeterdraad volgt en de rand van het gazon niet verlaat wanneer hij uit het basisstation vertrekt. Controleer of de maaier de perimeterdraad door smalle doorgangen kan volgen tot hij de subzone bereikt. Zie sectie 4.3.3 voor instructies voor het instellen van een smalle doorgang.
U094	Vergroot de maaihoogte in TurboMow-modus.	Zie sectie 5.1 en P026 in sectie 6.4.2 van de gebruikershandleiding.


## 9.4 Eenvoudige probleemoplossing

De volgende tabel toont details en mogelijke oorzaken andere fouten, die geen foutcode geven. Als u een fout niet kunt afhandelen met behulp van deze tabellen, belt u uw serviceleverancier.

Probleem	Mogelijke oorzaak/gebeurtenis	Oplossing
Slechte maaikwaliteit	- Mes is bot	- Vervang mes.
	- Het gras is te hoog voor de ingestelde maaihoogte.	- Het verdient aanbeveling om minder dan 1/3e van het groene deel van het gras te maaien. - Vergroot de maaihoogte en verklein ze daarna geleidelijk aan. - Als dit tijdens het snelle groeiseizoen gebeurt – verander het Interval (zie sectie 6.4.2 – P001).
	- Het gras is nat en zorgt voor ophoping van grassnippers rond het mes.	- Voor de beste maaikwaliteit laat u de Robomow werken wanneer het gras droog is. Maai niet in de vroege ochtend. - Zet de veiligheidsschakelaar uit en gebruikt stevige handschoenen om het mes te reinigen en grassnippers te verwijderen.



Probleem	Mogelijke oorzaak/gebeurtenis	Oplossing
De maaier vindt het basisstation niet	- Een perimetereiland of een smalle doorgang belet de maaier om in de modus "Hou draadafstand" naar het basisstation te rijden.	- Verlaag de waarde voor Hou draadafstand in het instellingmenu (standaard 7).
De maaier vertrekt gedurende lange tijd niet uit het basisstation	- Dit kan verschillende redenen hebben: inactieve uren, regendetectie enz.	- Houd de knop "Home" gedurende 1 seconde ingedrukt terwijl de maaier zich in het basisstation bevindt. De reden waarom de maaier niet vertrekt, wordt gedurende 3 seconden weergegeven. Zie sectie 9.4.1 voor een gedetailleerde beschrijving van de "geen-start" codes.
De Robomow maakt lawaai en trilt	- Beschadigd of slecht gebalanceerd mes	- Controleer of takken, stenen of andere voorwerpen op het gazon het mes kunnen beschadigen. - Vervang het mes
De maaier rijdt het basisstation niet goed binnen en mist soms de laadcontacten	- Hoogteverschillen tussen het gazon en het vlak van het basisstation.	- Nivelleer het terrein om het traject naar het basisstation vlak te maken, zodat de Robomow vlot naar binnen kan rijden.
	- De draad onder het basisstation is niet strak en ligt niet in het midden van het station.	- Controleer of de draad onder het basisstation recht loopt, strak is en onder het basisstation gecentreerd is.
	- Het basisstation op een zijhelling geplaatst.	- Verplaats het basisstation naar relatief vlak terrein.
	- De basisstation bevindt zich te dicht bij de rand van het gazon	- Verplaats het basisstation, zodat het niet binnen 3 meter voorbij een hoek staat.
Onevenwichtige maaieresultaten	- De tijd tussen handelingen is te lang omdat de inactieve perioden te groot zijn.	- Verklein de inactieve periodes, zodat de Robomow de maaicyclus sneller kan voltooien en gelijkmatiger kan maaien.
	- Het gras groeit bijzonder snel.	- Als dit tijdens het snelle groeiseizoen gebeurt – verander het Interval (zie sectie 6.4.2 – P001).
	- De vorm van het gazon is gecompliceerd (smalle doorgangen, obstakels en eilanden).	- Op een complex gazon heeft de maaier meer tijd nodig om betere resultaten te bereiken. - Verhoog het percentage maaiuren (zie sectie 6.4.1.2).
	- De ingestelde oppervlakte is kleiner dan de werkelijke gazongrootte.	- Vergroot de oppervlakte (zie sectie 6.4.1.4)
De Robomow werkt tijdens de inactieve tijd.	- De klok van de maaier is verkeerd ingesteld.	- Controleer of de klok juist ingesteld is. - Stel de tijd in (zie sectie 6.4.1.1).
		- Reset de inactieve tijd (zie sectie 6.4.3.1).
De Robomow werkt terwijl het regent	- De regensensor is uitgeschakeld of zijn gevoeligheid is te laag ingesteld	- Schakel de regensensor in en pas zijn gevoeligheid zoals nodig aan (zie sectie 6.4.2 – P007/P008)
	- De eilandfunctie is ingeschakeld. In dat geval zoekt de maaier het basisstation door heen en weer te rijden over het gazon. Deze speciale zoekmethode kost meer tijd en kan de indruk wekken dat de maaier nog aan het werk is, terwijl hij in feite het basisstation zoekt.	- U hoeft niets te doen. Zie voor meer informatie over het in/uitschakelen van de eilandfunctie sectie 6.4.2 – P002)

Probleem	Mogelijke oorzaak/gebeurtenis	Oplossing
De indicator voor een doorgesneden draad knippert op het controlepaneel	- Het verlengsnoer is niet aangesloten of is beschadigd tussen controlepaneel en het basisstation.	- Controleer of het verlengsnoer aangesloten is en de draden stevig bevestigd zijn.
	- De perimeterdraad is doorgesneden.	<ul style="list-style-type: none"> <li>- Wandel langs de perimeterdraad.</li> <li>- Zoek beschadigingen of breuken van de draad.</li> <li>- Repareer de draad met de connectors.</li> </ul>  <ul style="list-style-type: none"> <li>- Scan de code en bekijk de video die toont hoe u de fout 'Perimeterdraad is doorgesneden' kunt oplossen.</li> </ul>
De indicator voor een slechte aansluiting knippert op het controlepaneel	- Slechte verbindingen	- Controleer en repareer alle losse, slechte of verroeste aansluitingen.
	<ul style="list-style-type: none"> <li>- In elkaar gedraaide draden of een kroonsteen met isolatietape is geen goede splitsing.</li> <li>- Vocht in de grond zal de geleiders doen oxideren.</li> </ul>	- Gebruik de connectors in de doos. Ze zijn waterdicht en zorgen voor een betrouwbare elektrische aansluiting.



#### 9.4.1 Beschrijving van "geen-start" codes

Code	Beschrijving	Oplossingen
00	Geen. De automatische start werkt correct	Geen. Wacht tot het einde van de huidige laadcyclus
01	De accu van de maaier is nog niet voldoende geladen om automatisch te starten	Geen. Wacht tot het einde van de huidige laadcyclus. Dit kan langer dan gewoonlijk duren
02	Inactieve tijd is ingeschakeld. Geen automatische start tijdens de inactieve tijd	Geen. Controleer de instelling van de inactieve tijd (zie sectie 6.4.3.1)
03	De maaicyclus is voltooid. Wacht op de volgende geprogrammeerde operatie	Geen
04	In de laatste 30 minuten zijn vochtige omstandigheden of regen gedetecteerd.	- Geen. Wacht ten minste 30 minuten nadat het is gestopt met regenen - Als het niet heeft geregend, kunt u misschien de gevoeligheid van de regensensor afstellen (zie P008 in sectie 6.4.2) of belt u de Robomow Hotline
05	De maaier is uitgeschakeld	Zet de veiligheidsschakelaar aan
07	De gebruiker moet ingrijpen (interactie) om verder te werken	Bevestig de foutmelding
08	Meerdere opeenvolgende maaibewerkingen hebben korter geduurd dan verwacht. Gaat meestal samen met U018 ("Werkingstijd is korter dan verwacht")	- Inspecteer het mes en de aandrijfwielen van de maaier. - De werkingstijd van de accu kan te kort zijn.
09	De eenmalige configuratie is bezig	De eenmalige configuratie moet voltooid zijn voor de automatische werking kan beginnen
11	De automatische werking is uitgeschakeld op het menu P021 (zie sectie 6.4.2)	Schakel de automatische werking in op het menu P021
12	De automatische werking is op het controlepaneel gepauzeerd	Schakel automatische werking in via het controlepaneel.
13	Alle weekdays zijn als inactieve dagen ingesteld	Controleer de instelling van de inactieve tijd (zie sectie 6.4.3.1)
14	De maaier wordt rechtstreeks via het controlepaneel geladen (via de DC-aansluiting)	Verwijder het DC-snoer van de maaier. Zet de maaimachine in het basisstation.
15	De accucellen worden in evenwicht gebracht, in de speciale laadmodus	Geen. Wacht tot het einde van de huidige laadcyclus. Dit kan langer dan gewoonlijk duren.
16	De maaier bevindt zich in het basisstation maar krijgt geen laadstroom	- Controleer de verbinding tussen het controlepaneel en het basisstation - Controleer of de laadcontacten niet worden belemmerd
17	Lage omgevingstemperatuur	Geen. De maaier zal automatisch starten als het warmer wordt.
18	Probleem met de toegang tot een subzone. De maaier krijgt geen toegang tot een subzone	Zie U090-U093 in sectie 9.3

## Hoofdstuk 10 – Productspecificatie

	RC304	RC308	RC312
Benaming	Robotmaaier	Robotmaaier	Robotmaaier
Max. grootte gazon	400 m <sup>2</sup>	800 m <sup>2</sup>	1200 m <sup>2</sup>
Basisstation	Inbegrepen	Inbegrepen	Inbegrepen
Afmetingen robot	63x46x21cm	63x46x21cm	63x46x21cm
Afmetingen pakket	80x54x33cm	80x54x33cm	80x54x33cm
Gewicht robot	11,1 kg	11,4 kg	11,1 kg
Gewicht pakket	21,3 kg	22,4 kg	23,1 kg
Maaibreedte	28 cm	28 cm	28 cm
Maihoogte	15-60 mm	15-60 mm	15-60 mm
Maaikracht	200 Watt	200 Watt	200 Watt
Maaimotoeren	DC-borstel	DC-borstel	DC-borstelloos
Bredere wielen	Beschikbaar	Inbegrepen	Inbegrepen
Gsm-module	Beschikbaar	Beschikbaar	Inbegrepen
Geluidsniveau	Sterke kracht 67,6 dB gemeten (gegarandeerd 69 dB) Het geluid bij de oren van de operator is minder dan 70 dB		
Soort accu	26V Lithium (LiFePO4)	26V Lithium (LiFePO4)	26V Lithium (LiFePO4)



### Pincode diefstalbeveiliging

Noteer uw pincode voor de diefstalbeveiliging.  
Raadpleeg de code hier als u ze zou vergeten.

\_\_\_\_\_

**Serienummer van de Robomow**

# Hoofdstuk 11 – Onderhoud en opslag

## 11.1 Algemene instructies

- Schakel de veiligheidsschakelaar van de Robomow® altijd uit voor u een blokkering oplost, /controleert/schoonmaakt, aan de Robomow® controleert/schoonmaakt of eraan werkt, of het mes vervangt. Probeer nooit de maaier te herstellen of af te stellen terwijl hij werkt.
- Controleer en reinig de Robomow® regelmatig en vervang versleten onderdelen om de prestaties en de werking te verbeteren en uw product langer te doen meegaan.
- Als de maaier abnormaal trilt, moet u hem uitschakelen, de veiligheidsschakelaar uitzetten en het mes op beschadigingen controleren. Vervang versleten/beschadigde messen om het evenwicht te bewaren. Raadpleeg de onderhoudsdienst als de trillingen aanhouden.
- Gebruik uitsluitend origineel gereedschap en originele accessoires. Het is niet toegestaan het oorspronkelijke ontwerp van de Robomow® te wijzigen. Alle aanpassingen zijn uw eigen risico.

## 11.2 Onderhoud en opruiming van de accu

- De accu heeft geen onderhoud nodig, maar heeft een beperkte levensduur van 2 tot 4 jaar. De levensduur van de accu is afhankelijk van de lengte van het seizoen en het aantal werkingsuren van de Robomow®. Daarom wordt het aangeraden om 'Interval' (sectie 6.4.2 – P001 in de tabel) te wijzigen wanneer het gras trager groeit, om de levensduur van de maaimachine en accu te verlengen.
- Zie sectie 8.2 voor meer informatie over het onderhoud van de accu buiten het seizoen.
- **Opruiming van het oude accupak**  
**BELANGRIJK!** Zet een gebruikte accu niet bij het huisvuil. De accu moet worden ingezameld, zodat hij gerecycled of op een milieuvriendelijke manier verwerkt kan worden. Retourneer de oude batterij aan een erkend recyclingbedrijf voor accu's.

## 11.3 Opslag en onderhoud in de winter

- **De Robomow®**
  - Maak de Robomow® schoon voor u hem voor de winter opslaat.
  - Volg de instructies voor het laden buiten het seizoen in sectie 8.2.
  - Sla de maaimachine op een droge plek op, als dat kan bij kamertemperatuur.
- **Basisstation**
  - Het basisstation heeft geen winteropslag nodig. Het mag in de winter op het gazon blijven.
- **Service in de winter**
  - - Voor een beter onderhoud en een betere conditie van de Robomow® is het aanbevolen dat u hem naar een erkende Robomow®-dealer brengt voor service, voor u hem voor de winter opbergt.
  - - De winterservice omvat onder meer het schoonmaken van de onderdelen van de maaier, de controle op slijtage van onderdelen en indien nodig hun vervanging (mes, rijwielen en andere bewegende onderdelen), het testen van de functies van de maaier en de veiligheidscomponenten, de controle van de accu en het uploaden van de meest recente softwareversie, die mogelijk nieuwe functies bevat.

## 11.4 Onderhoud van het maaidek

De Robomow is een functionele mulching-maaier. Daarom kunnen zich grasresten ophopen onder het maaidek, vooral bij het maaien van nat en vochtig gras.



### **Waarschuwing!**

#### **Gevaar op ernstig letsel!**

Zet de veiligheidsschakelaar altijd uit voor u de maaimachine optilt. Het mes is bijzonder scherp. Het kan ernstige snijwonden of rijtwonden veroorzaken.

**Draag altijd zware werkhandschoenen** wanneer u met of in de omgeving van het mes werkt.

**Gebruik NOOIT** een beschadigd of gebroken mes. Gebruik alleen een scherp mes.

- Inspecteer de onderkant van de maaimachine regelmatig. Reinig indien noodzakelijk.
- Verwijder voorzichtig opgehoopte grasresten onder het maaidek.
  - De meeste ophoping van gras kan met een kleine stok of een gelijk voorwerp worden verwijderd.
  - Mogelijk kunt u het mes verwijderen om beter toegang te krijgen tot de maaikamers.

---

**BELANGRIJK!** Zet de maaimachine niet ondersteboven.

---

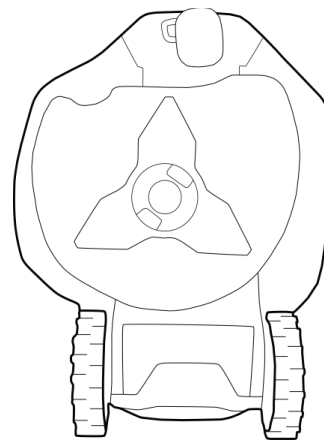
Plaats de maaier liever tegen een vlak, zodat u het maaidek kunt bereiken.

---

**BELANGRIJK!** Gebruik NOOIT een tuinslang of om het even welke vloeistof om de onderkant van de maaimachine schoon te maken. Vloeistoffen kunnen onderdelen beschadigen.

Gebruik alleen een vochtige of natte doek om het oppervlak schoon te vegen na schrappen.

---



NL

### 11.5 Onderhoud van het mes

- Onderzoek het mes regelmatig op schade.
- Gebruik alleen een scherp mes. Vervang een beschadigd maaimes.
- Vervang het mes eenmaal per jaar tussen de seizoenen door.

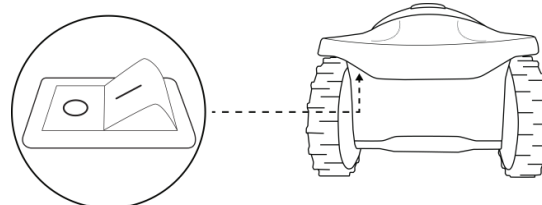
---

**OPGELET!** ZET ALTIJD DE VEILIGHEIDSSCHAKELAAR UIT VOOR U SERVICE AAN HET MES UITVOERT!

**BELANGRIJK!** Na het uitschakelen van de veiligheidsschakelaar moet u de dag en tijd opnieuw instellen. Als u dat niet doet, is het mogelijk dat de Robomow onbedoeld gaat werken.

---

Veiligheidsschakelaar



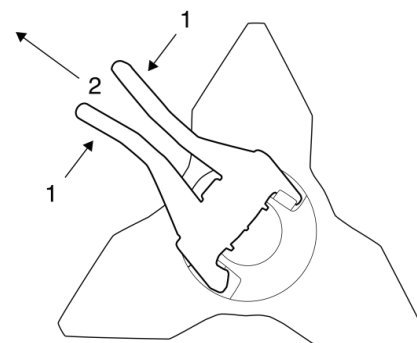
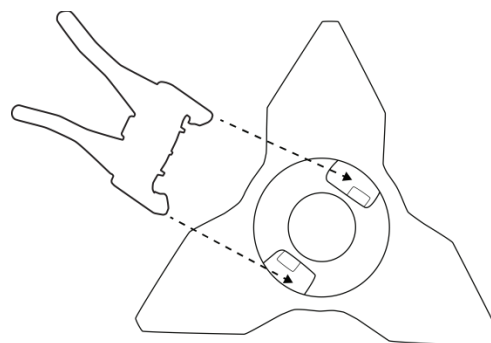

---

**BELANGRIJK!** Slijpen is niet toegelaten, omdat dat het mes uit evenwicht kan brengen.

---

Om het mes te verwijderen:

- Steek de klemkant van het gereedschap om het mes te verwijderen in de open gleuven naast de vergrendellipje aan beide kanten van het mes.
- Draai het gereedschap om het mes te verwijderen licht, zodat de klem aan de bovenkant van de vergrendellipjes aan beide kanten komt te zitten.
- Knijp in de hendel van het gereedschap om het mes te verwijderen. De vergrendellipjes aan beide kanten van het mes zullen ingedrukt worden (1).
- Trek de mesconstructie los, weg van de maaimachine (2)
- Wanneer u het mes opnieuw installeert, lijnt u de bij elkaar horende metaalstroken uit en duwt u toe u een luide klik hoort, die aanduidt dat het mes goed op de as zit.



### 11.6 De perimeterdraad splitsen

Als u de perimeterdraad moet verbinden, gebruikt u een connector in de doos van de Robomow. Ze zijn waterdicht en geven een betrouwbare elektrische verbinding.

---

**BELANGRIJK!** Voor u de perimeterdraad splitst, verbreekt u de verbinding van het controlepaneel met het stopcontact.

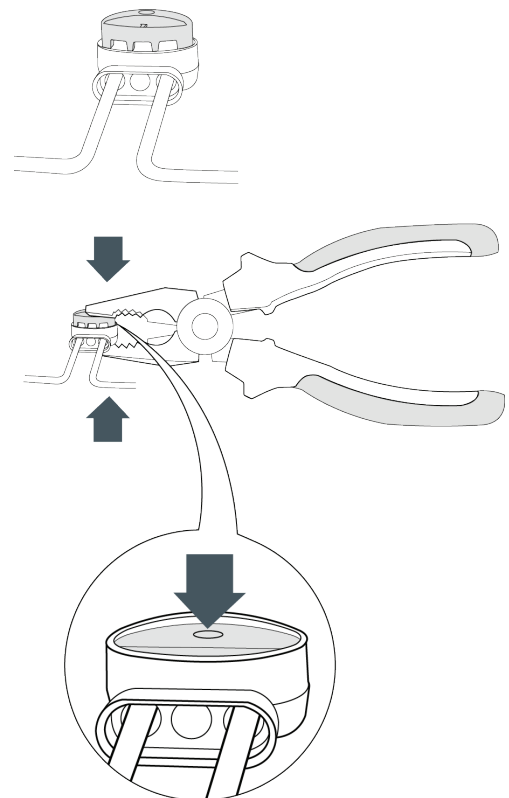
---

1. Plaats de twee draadeinden in de uiterst linkse en uiterst rechtse posities in de connector.
2. Controleer of de draden volledig in de connector geplaatst zijn.
3. Gebruik een tang om de knop op de connector neer te drukken. De knop moet volledig ingedrukt zijn, zonder de connector te beschadigen.

---

**BELANGRIJK!** Gedraaide draden of een met isolatietape geïsoleerde kroonsteen zijn geen goede verbindingen. Vocht in de grond zal de geleiders doen oxideren. Dit zal later een verbroken circuit veroorzaken.

---



### 11.7 Onderhoud van het gebied van het basisstation

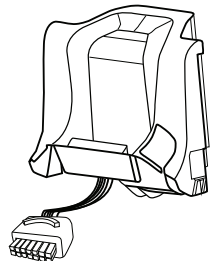
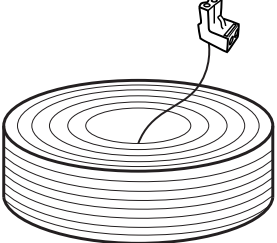
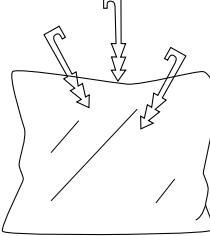
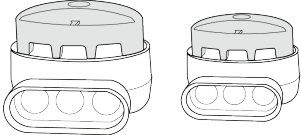
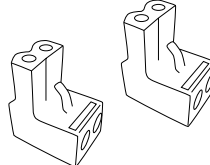
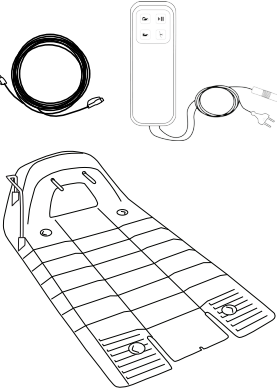
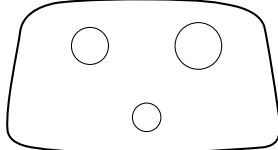
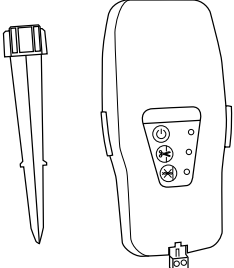
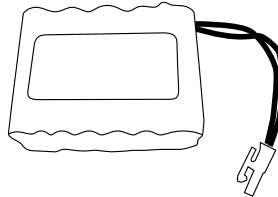

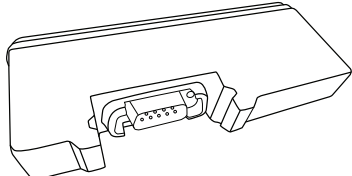
- Houd de opening en het gebied van het basisstation vrij van bladeren, stokjes, twijgen en ander vuil dat gewoonlijk zich op dergelijke plaatsen ophoopt.
- Sproei NOOIT met een tuinslang direct in de richting van het basisstation.
- Wees voorzichtig, wanneer u rond het basisstation maait met een grastrimmer onder stroom: u zou het verlengsnoer kunnen beschadigen.
- Als het verlengsnoer beschadigd is, mag u de maaier en het basisstation niet gebruiken. Verwijder en vervang het verlengsnoer.

### 11.8 Onweer met bliksem

**Waarschuwing!** Om het risico van schade aan componenten te verminderen in geval van een onweer met bliksem, moet u de perimeterdraad van het basisstation/de perimeterschakelaar verwijderen en de 230V/120V stekker van het controlepaneel uit het stopcontact nemen.



## Hoofdstuk 12 – Accessoires

<p><b>Mes</b> (Onderdeelnummer MRK7003A)</p> <p>Houd een reservemes bij de hand.</p> <p>Een scherp mes is belangrijk voor veiligheid en de beste maaiprestaties.</p>		<p><b>Accu</b> (Onderdeelnummer MRK7005A)</p> <p>Gebruikt om de bestaande accu te vervangen en de maaicapaciteit te vernieuwen.</p>	
<p><b>Perimeterdraad</b> (Onderdeelnummer MRK0040A voor 100 m, MRK0060A voor 200 m)</p> <p>Voor grote gazons of extra zones.</p>		<p><b>Pak met pennen</b> (Onderdeelnummer MRK7101A)</p> <p>Gebruikt voor het vastzetten van de perimeterdraad aan de grond.</p> <p>Voor grote gazons of extra zones.</p>	
<p><b>Connectors voor reparatie draad</b> (Onderdeelnummer MRK0039A)</p> <p>Gebruikt voor het repareren of aansluiten van draden.</p>		<p><b>Aansluitconnectors</b> (Onderdeelnummer MRK0038A)</p> <p>Gebruikt voor het aansluiten van de perimeterdraad op het basisstation of de perimeterschakelaar.</p>	
<p><b>Basisstation en controlepaneel</b> (Onderdeelnummer MRK7006A)</p> <p>Gebruikt om meervoudige maaicycli in een aparte zone mogelijk te maken</p> <p>Meervoudige maaicycli in een aparte zone mogelijk maken</p>		<p><b>Bluetooth-afstandsbediening</b> (Onderdeelnummer MRK7100A)</p> <p>Gebruikt om de maaier met de hand aan te sturen en om het even waar te maaien. Bevat een veiligheidsfunctie om onopzettelijk gebruik te voorkomen.</p>	
<p><b>Perimeterschakelaar</b> (Onderdeelnummer MRK5002C)</p> <p>Voor zones die niet aangesloten zijn op het basisstation.</p>		<p><b>Accu voor perimeterschakelaar</b> (Onderdeelnummer MRK5006A)</p> <p>Te verkiezen voor gebieden waar er geen elektriciteit is of die niet dicht genoeg bij de perimeterschakelaar liggen</p>	
<p><b>Gratis Robomow-app</b></p> <p>Maakt het mogelijk om vriendelijk en intuïtief met de Robomow te werken en opent meer menuopties en functies, die niet beschikbaar zijn op het bedieningspaneel van de maaier.</p>		<p><b>GSM-module<sup>(*)</sup></b> (Onderdeelnummer MRK6100A)</p> <p>Maakt waarschuwingen op afstand mogelijk via de Robomow-app.</p> <p><i>(*) Op de meeste markten verkrijgbaar. Vereist professionele installatie.</i></p>	





# Hoofdstuk 13 – Tips voor het onderhoud van uw gazon

## Robomow® – Het onderhoud van het gazon is nooit zo makkelijk geweest

### De beste tijd om te maaien

Maai uw gazon terwijl het gras droog is. Dit voorkomt dat de resten samenklitten en hoopjes vormen op het gazon. Maai bij warm weer liever laat op de dag.

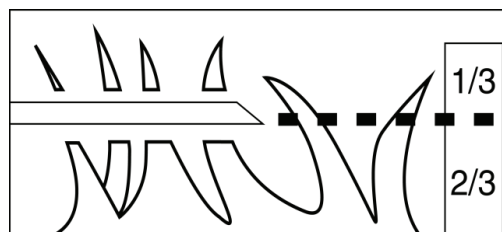
### Maaifrequentie

Maai vaak, zodat het maaisel kort en klein blijft. In het actieve groeiseizoen moet de maaifrequentie verhoogd worden naar elke 3 tot 5 dagen, voor het gras te hoog wordt. Korte grassnippers composteren snel en zullen het grasveld niet bedekken. Als het gras te lang wordt, moet u de maaihoogte vergroten en ze daarna geleidelijk aan verlagen, gespreid over verscheidene maaibeurten.

### Maaihoogte

Volg de regel "1/3". Maai niet meer dan 1/3 van de lengte van het gras. Goed maaien zal zorgen voor korte grassnippers die het grasoppervlak niet zullen bedekken.

Mogelijk moet u het gazon vaker maaien of dubbel maaien, als het gazon snel groeit, zoals in de lente.



### Gras recyclen

De mulch-functie vermindert de hoeveelheid water die het gazon nodig heeft, omdat de grassnippers voor ongeveer 80 – 85% uit water bestaan. Mulchen vertraagt verlies door verdamping aan de oppervlakte van de grond en bespaart dus water. Meestal hebben gazons bij mulchen minder water nodig.

### Besproeien

Geef uw gazon water tussen 4 en 8 uur AM in de morgen, zodat water in de grond kan sijpelen, voor de warmte van de zon voor verdamping zorgt.

Uw gazon heeft per week 3 tot 4 cm water nodig. Door diep te beregenen kan uw gazon een diep wortelsysteem ontwikkelen, waardoor het beter bestand is tegen ziekte en droogte.

### Geef niet te veel water

Te veel water is niet alleen verspilling, maar kan ook de groei van turf doen toenemen, wat zorgt, dat men frequenter moet maaien. Laat de grond gedeeltelijk uitdrogen tussen de sproeibeurten. Sproei wanneer de grond 5 cm diep uitgedroogd is. Neem een schroevendraaier om uw grond te testen en de diepte van het vocht te meten.

### Bemesting

De mulchfunctie vermindert de hoeveelheid mest die nodig is, omdat de grassnippers voor ongeveer 1/4 van de jaarlijkse behoefte van het gazon zorgen.

### Het mes

Houd het mes van uw maaimachine scherp. Een scherp mes zorgt voor schoon, veilig en efficiënt snijden. Een bot mes zal de toppen van het gras scheuren en versnipperen. Dit kan de oorzaak zijn, dat ziekteorganismen het gras aantasten en de beplanting verzwakken. Het wordt aanbevolen om het mes van de maaimachine eenmaal per jaar te vervangen.

### Stro

Grassnippers en stro hebben twee totaal verschillende zaken. Zoals boven vermeld, bevatten grassnippers ongeveer 80-85% water en een klein beetje lignine en ontbinden ze snel.

Een kleine hoeveelheid vilt (ongeveer 1 cm) is zelfs goed voor het gazon. Grassnippers beschermen het wortelsysteem van uw gazon tegen hitte en verlies van water.

# Garantiekaart



## Beperkte garantie serie "C"

Friendly Robotics garandeert aan de oorspronkelijke koper, dat het 'Product' van de serie "C" vrij is van gebreken van materiaal en makelij bij gebruik voor normale huishoudelijke doeleinden gedurende een periode van drie jaar\*\* (voor in Europa gekochte RC304-, RC308- en RC312-modellen), twee jaar (voor in Europa gekochte MC400-, MC800- en MC1200-modellen) of een jaar (voor alle in de VS gekochte modellen). Voor de accu wordt een jaar garantie gegeven vanaf de datum van aankoop. De productaccessoires, inclusief reserveaccu, zijn gewaarborgd voor een periode van negentig dagen vanaf de datum van aankoop. Deze garantie omvat de kosten van onderdelen en arbeid om gedekte gebreken te herstellen wanneer uitgevoerd door een herstel- en garantiefaciliteit die erkend is door Friendly Robotics. Voor garantieherstellingen is een geldig bewijs van aankoop vereist.

**De beperkte garantie omvat geen dekking voor alle voorkomende transportkosten. De eigenaar draagt de verantwoordelijkheid voor de transportkosten naar een service- en garantiefaciliteit die erkend is door Friendly Robotics.**

\*Normale huishoudelijke doelen wordt gedefinieerd als het gebruik van het product op dezelfde plek als uw primaire woonplek. Gebruik op meer dan één plaats wordt beschouwd als commercieel gebruik, en deze garantie is dan niet geldig.

\*\*3de jaar garantie na registratie binnen de 90 dagen vanaf het eerste gebruik, uitsluitend op arbeid en onderdelen.

### Items en condities die niet gedekt worden

#### Deze expliciete garantie dekt het volgende niet:

- Kosten van regelmatige service-onderdelen of procedures van onderhoud, zoals het mes of het slijpen van het mes.
- Elk product of onderdeel dat gewijzigd, misbruikt, verkeerd gebruikt werd of vervanging of herstel vereist omwille van ongevallen of gebrek aan juist onderhoud.
- Normale slijtage, inclusief het verbleken van verf of plastic onderdelen.
- Kosten van installatie of hernieuwde installatie, verwijdering van installatie of kosten of schade die horen bij de onjuiste installatie of onjuist gebruik van het product.
- Elk product dat geopend, hersteld, gewijzigd of veranderd werd door iemand anders dan een hersteldienst erkend door Friendly Robotics.
- Reparaties die nodig zijn omwille van onjuiste accuzorg en/of onjuist oplaadproces zoals opladen in natte omstandigheden, onregelmatige stroomtoevoer, of er niet in slagen de Robomow® of de accu juist voor te bereiden voor een periode van niet-gebruik.
- Reparaties die nodig zijn omwille van waterschade, andere dan incidentele blootstelling aan regen, herstellingen omwille van bliksem of andere gevallen van overmacht.

### Instructies om de garantieservice te verkrijgen

Als u meent dat uw product van Friendly Robotics een gebrek aan het materiaal of de uitvoering vertoont, neemt u contact op met uw dealer die u het product verkocht heeft.

### Verantwoordelijkheden van de eigenaar

U moet uw Friendly Robotics-product onderhouden en ervoor zorgen door de procedures voor onderhoud en zorg te volgen, zoals beschreven in de gebruikershandleiding. Routine-onderhoud, of het nu uitgevoerd werd door een service-leverancier of door u, is op uw kosten.

### Algemene voorwaarden

Reparatie door een geautoriseerde faciliteit van service en garantie van Friendly Robotics is uw enige remedie op grond van deze garantie. Er is geen andere uitdrukkelijke of stilzwijgende garantie. Alle stilzwijgende garanties van verkoopbaarheid en geschiktheid voor gebruik zijn beperkt tot de duur van deze uitdrukkelijke garantie. Friendly Robotics is niet verantwoordelijk voor onrechtstreekse, bijkomstige of gevolgschade in verband met het gebruik van het product van Friendly Robotics gedekt door deze garantie, inclusief alle kosten of uitgaven om een plaatsvervangend product of service te leveren tijdens redelijke periodes van defect of niet gebruik in afwachting van herstellingen onder deze garantie. Sommige landen staan geen uitsluitingen van bijkomstige of gevolgschade toe, of beperkingen op hoe lang een stilzwijgende garantie duurt, bijgevolg zijn de bovenvermelde uitsluiting en beperkingen mogelijk niet van toepassing op u. Deze garantie verschaft u specifieke wettelijke rechten en mogelijk hebt u ook andere rechten, die van staat tot staat verschillen.

**Volg altijd de veiligheidsinstructies in deze gebruikershandleiding**







